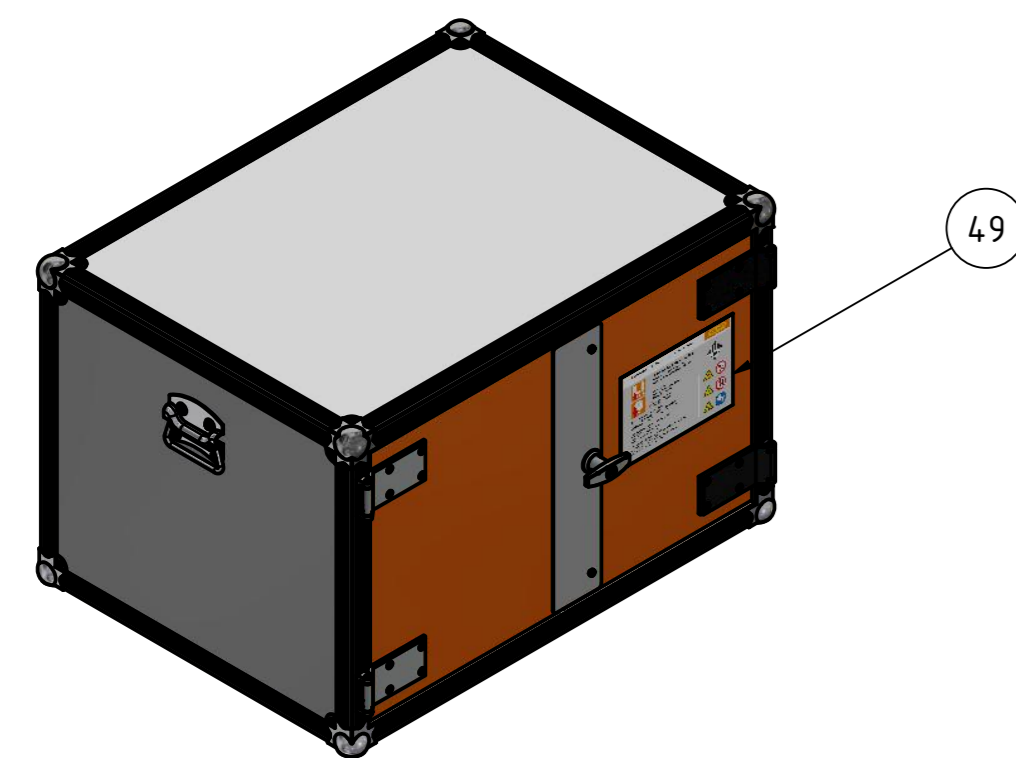
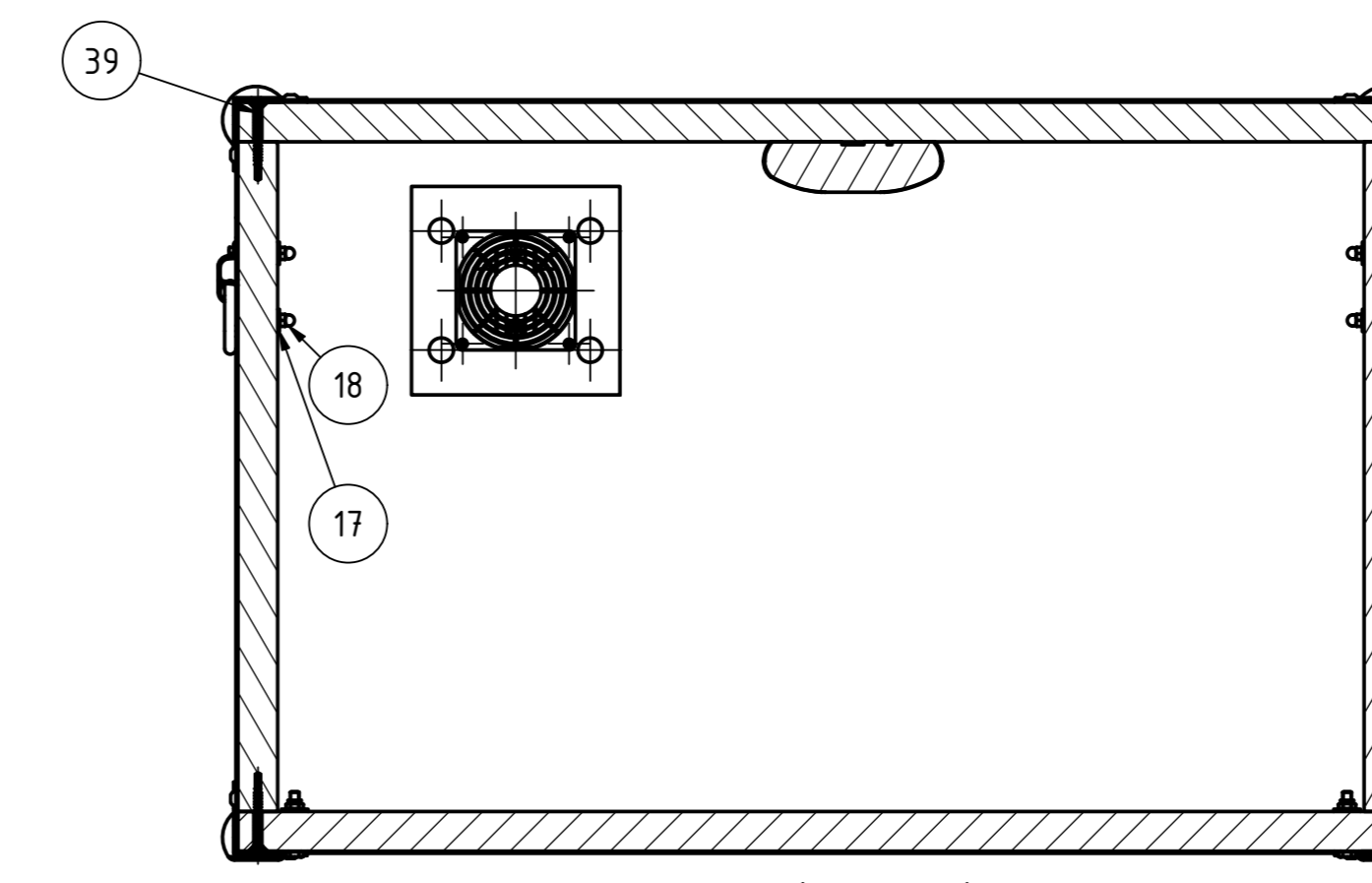
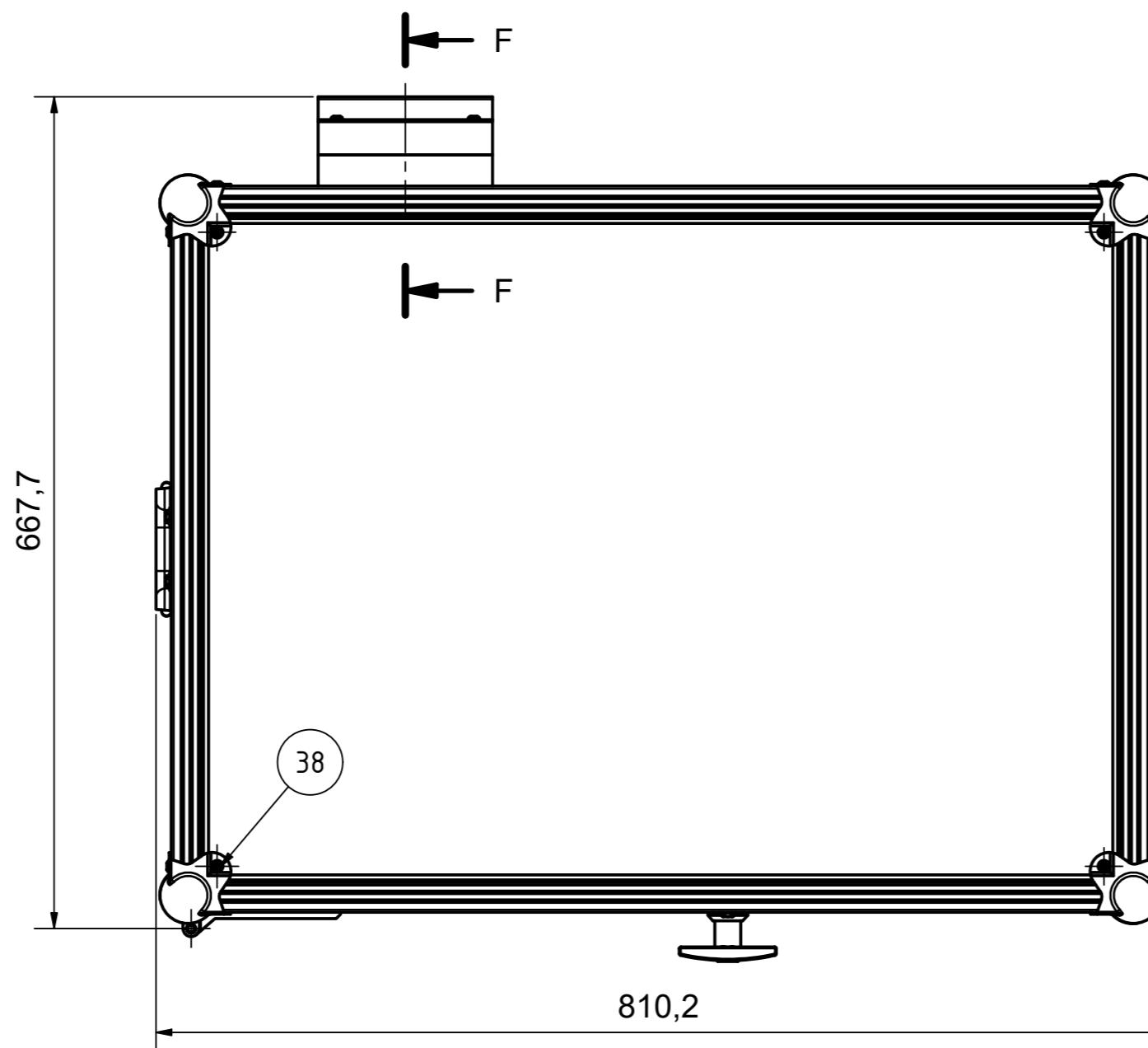
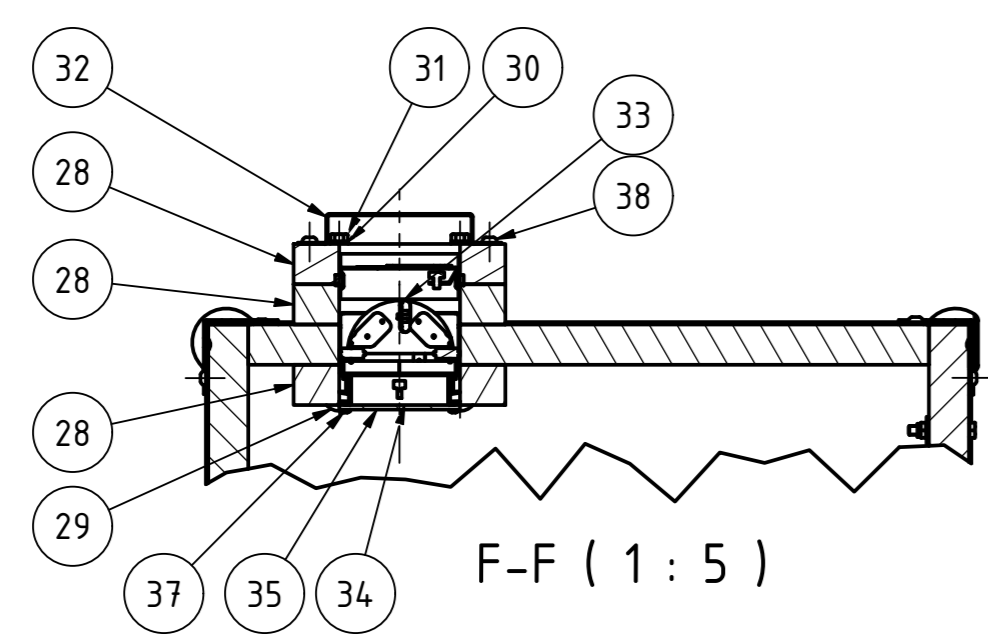
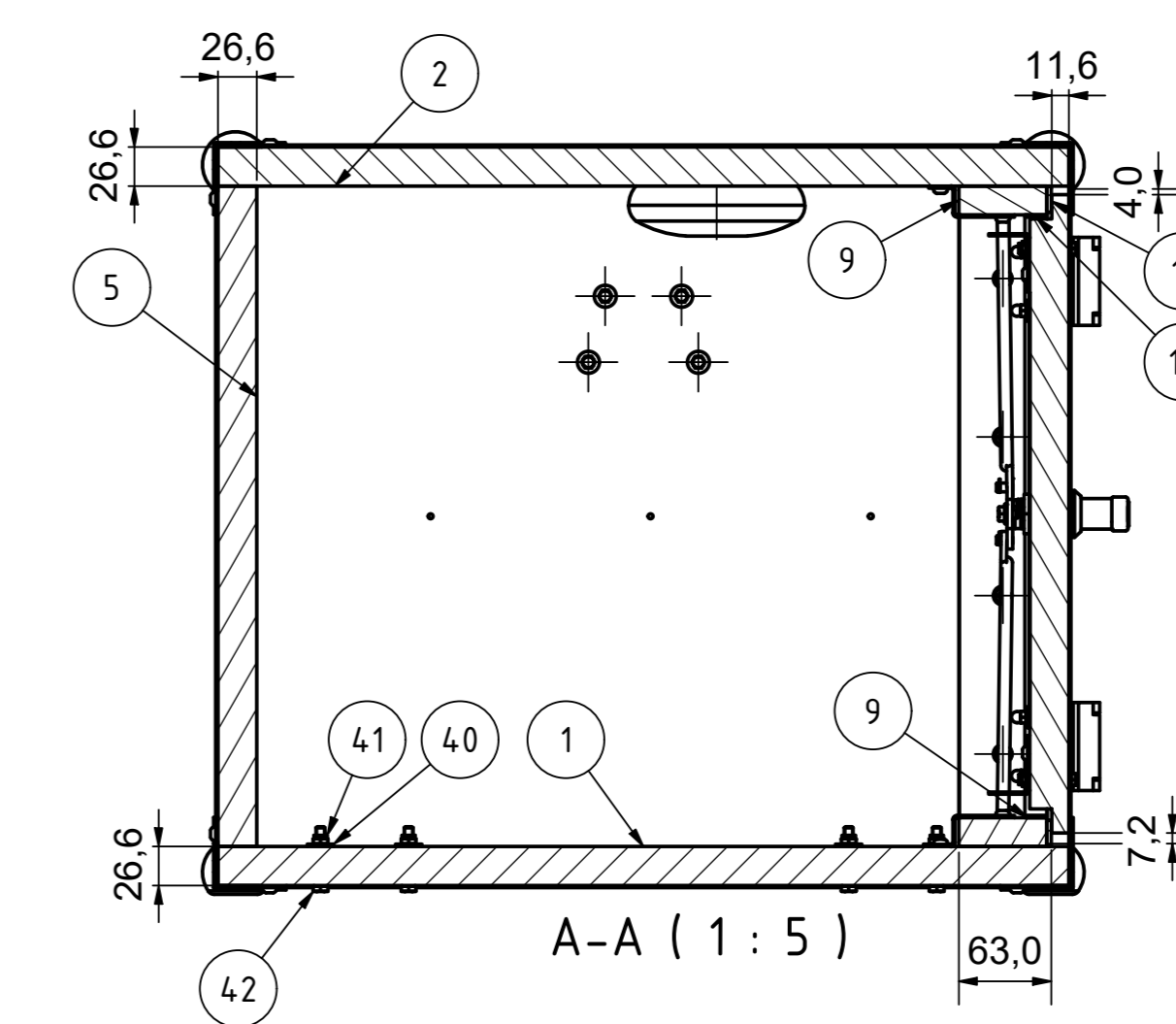
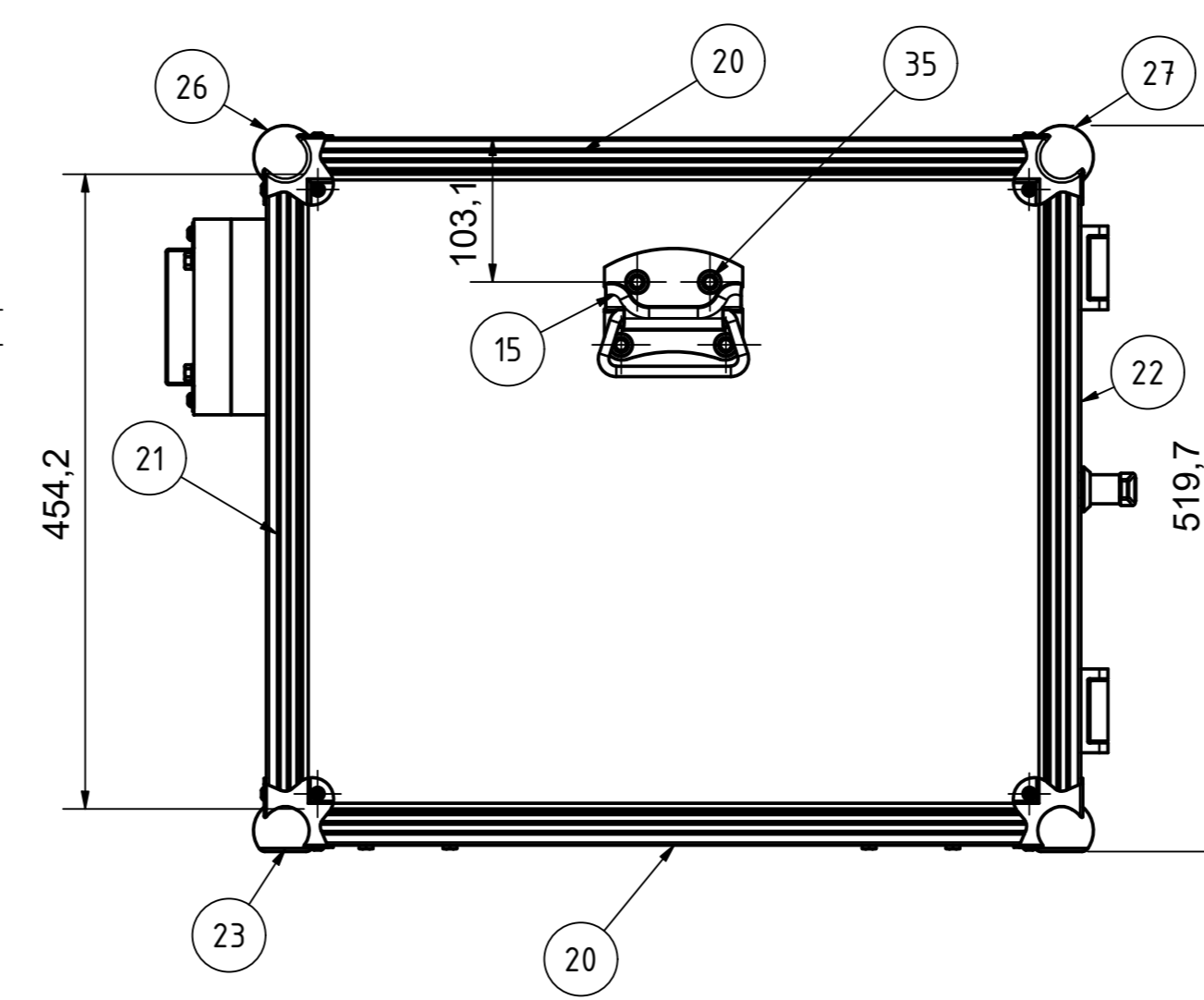
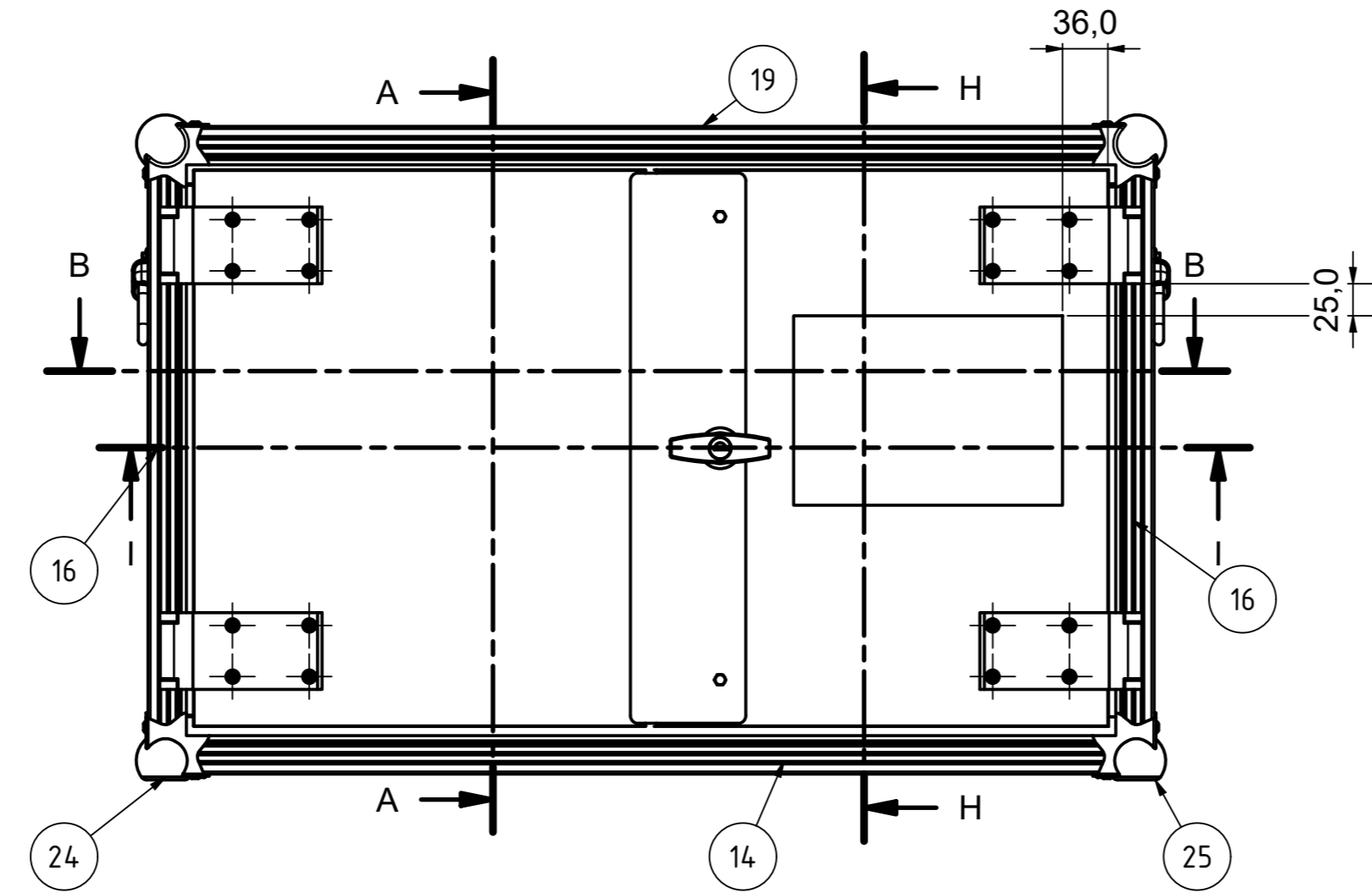
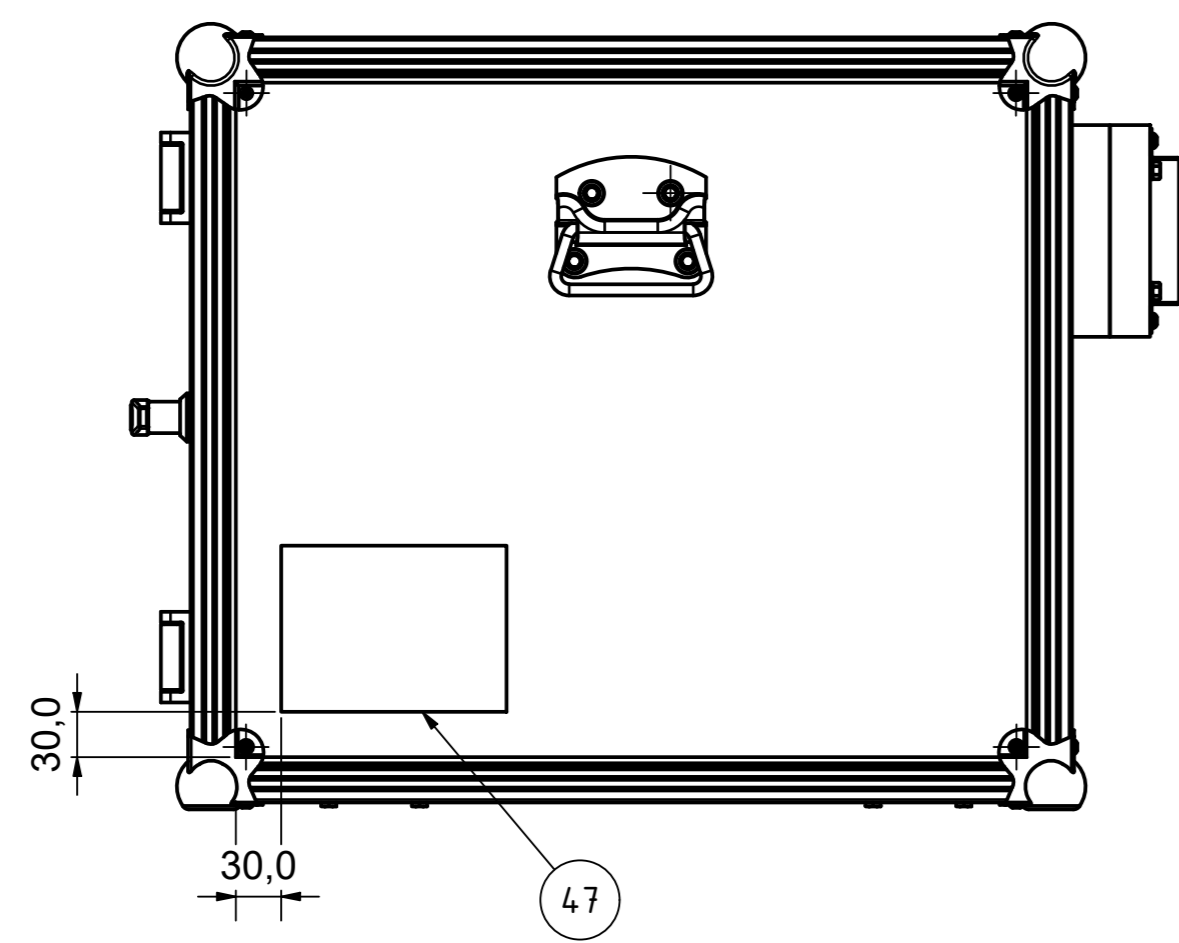
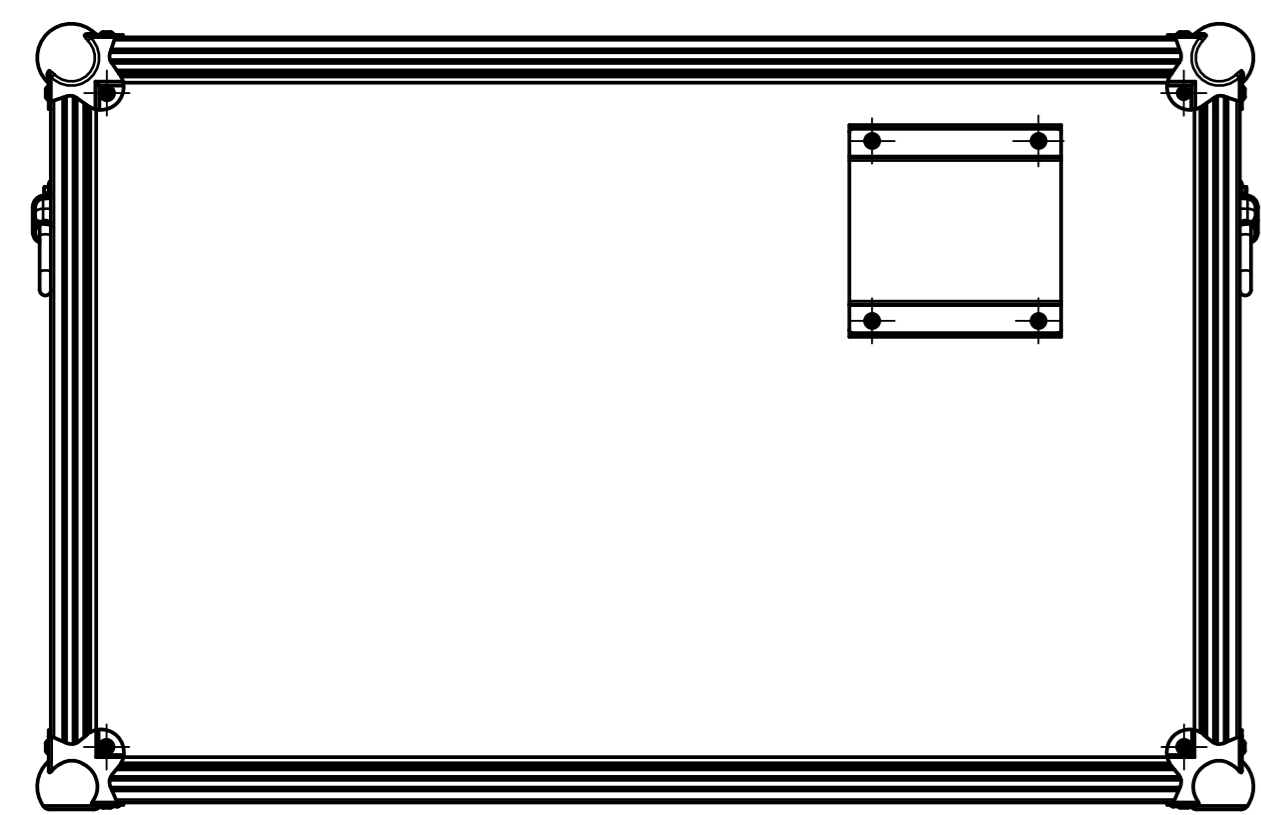
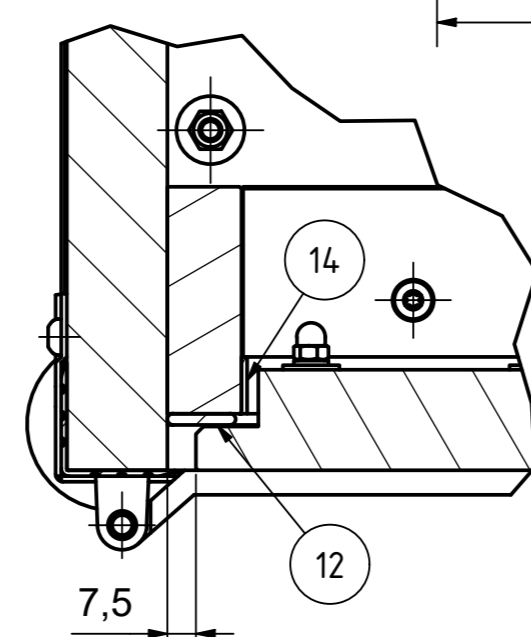
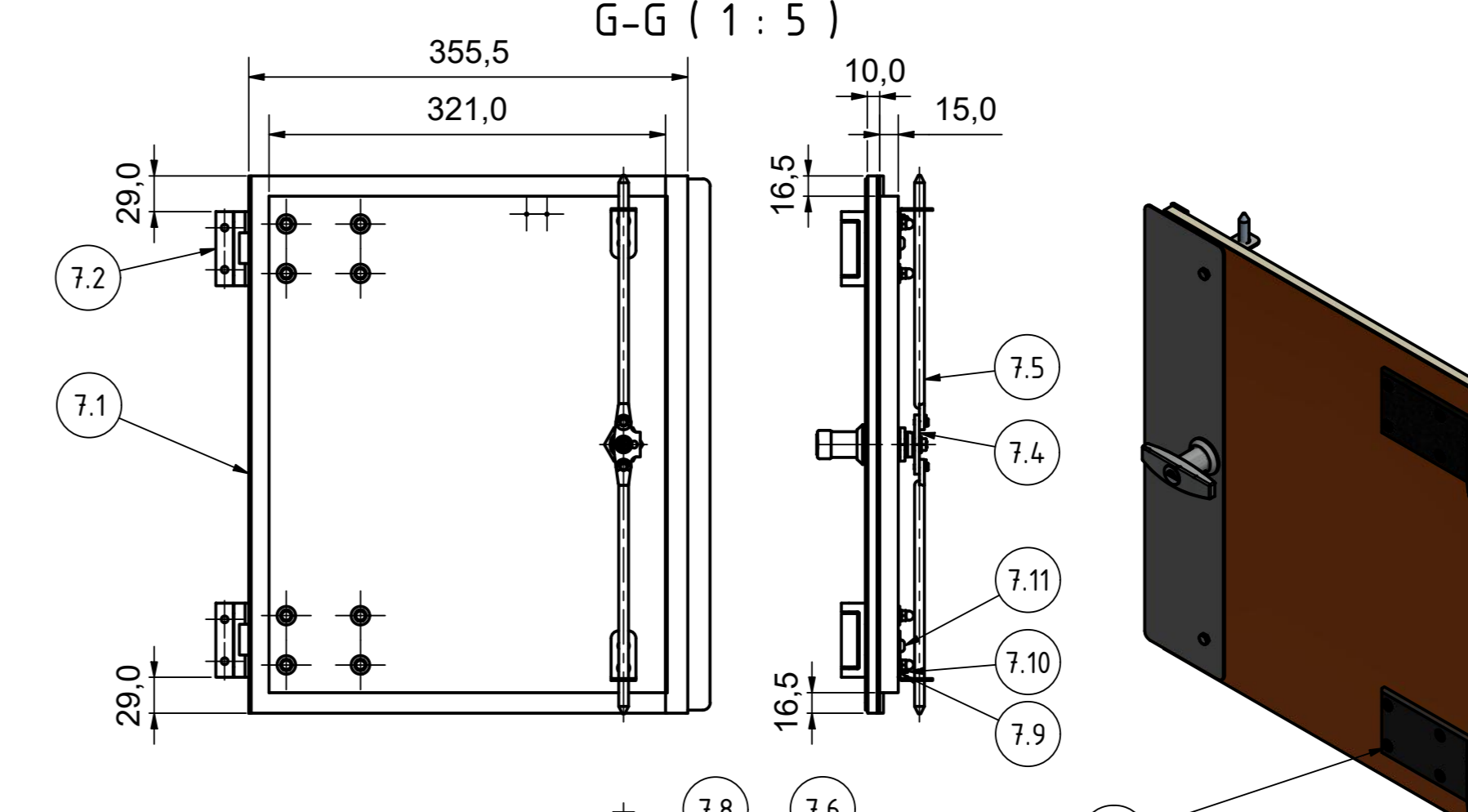
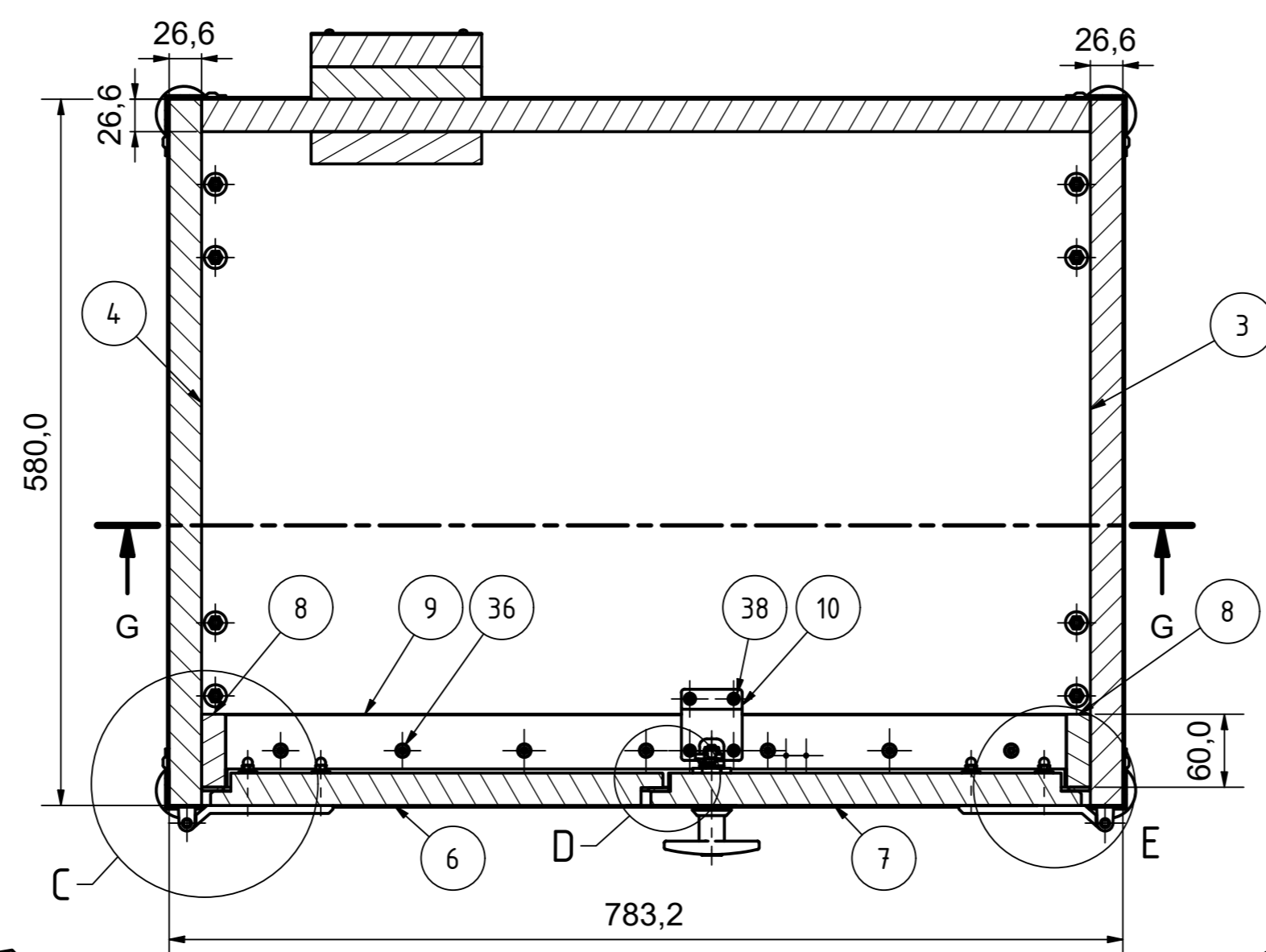
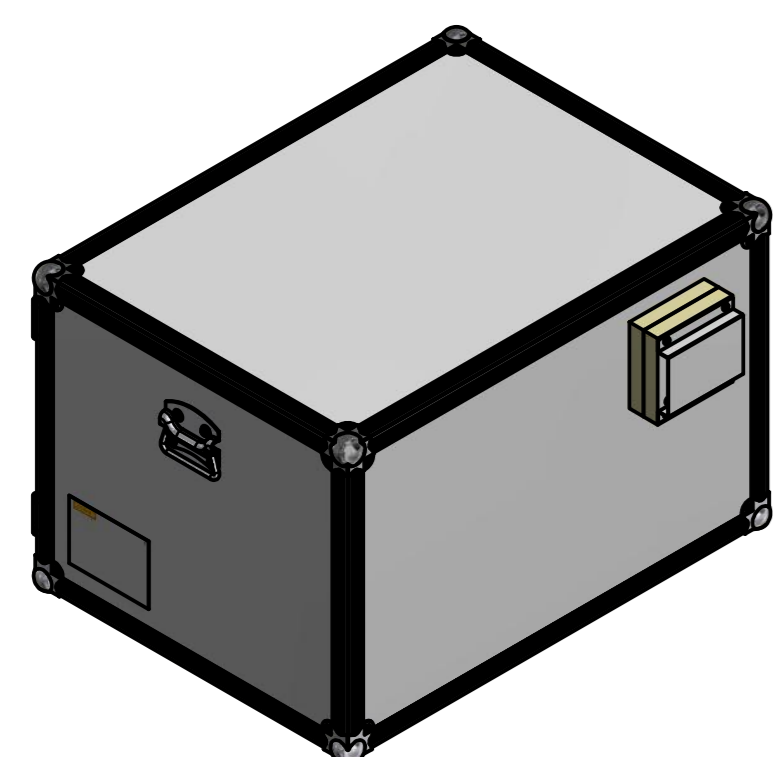


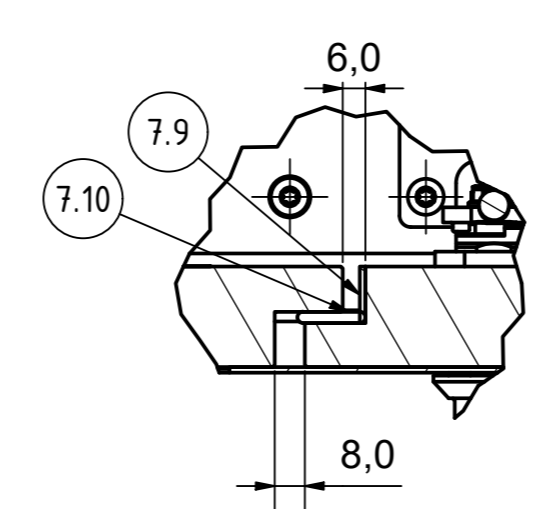
Die Positionen 8 und 9 werden mit dem Gehäuse verschraubt (Senkkopfschraube 5x30) und mit der Klebpaste SB (P-MPA-E-99-500) verklebt.



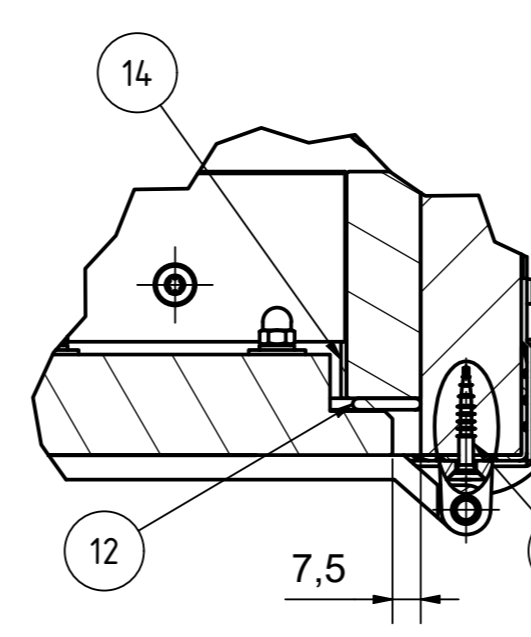
(1 : 10)



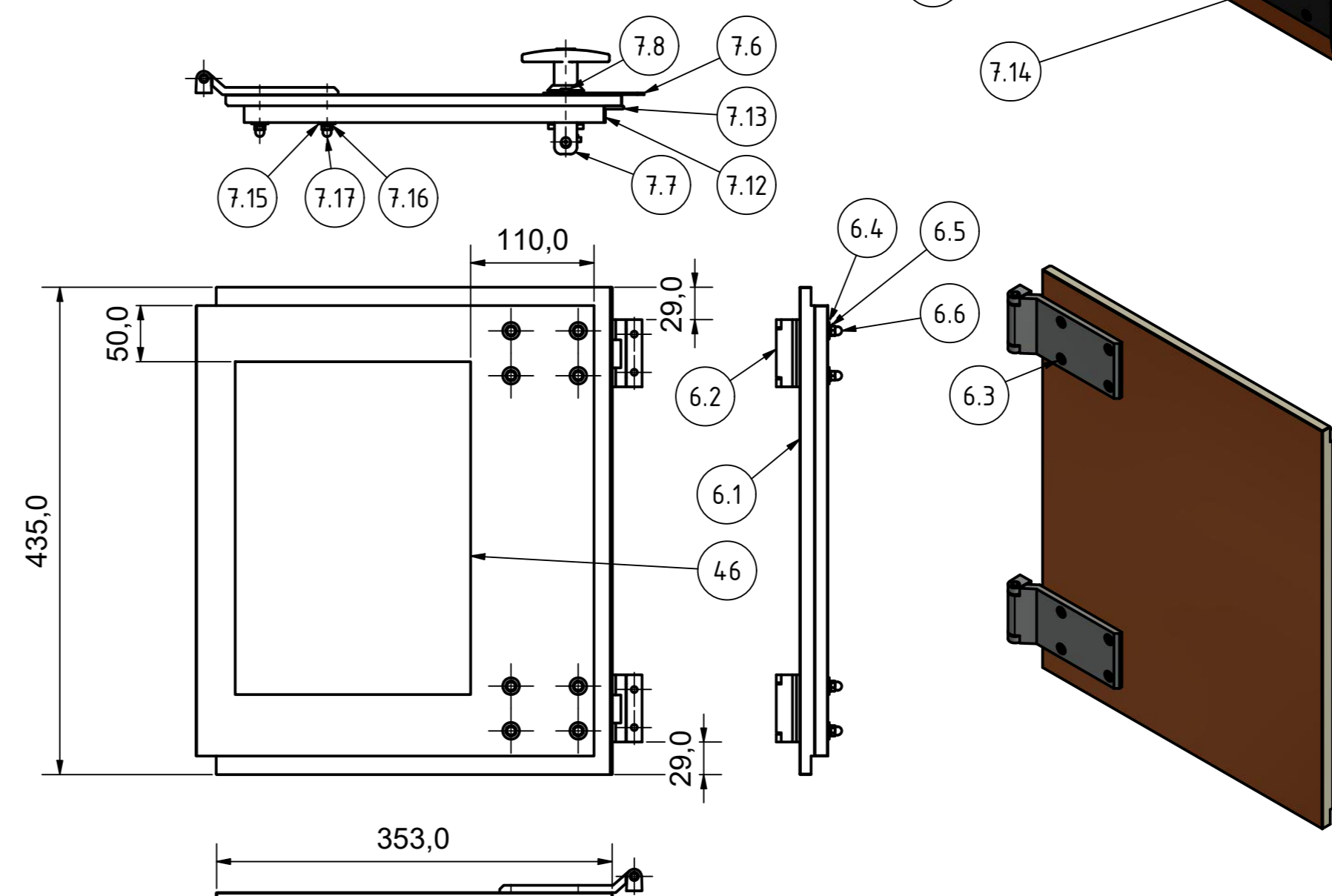
C (1 : 2)



D (1 : 2)



E (1 : 2)



OBJEKT	ANZAHL	BAUTEILNUMMER	BESCHREIBUNG
1	1	211.7009.121	Bodenplatte 580x26.6x783.2 NORIT
2	1	211.7009.122	Deckenplatte 580x26.6x783.2 NORIT
3	1	211.7009.403	Seitenwand rechts 450x26.6x580 NORIT
4	1	211.7009.404	Seitenwand links 450x26.6x580 NORIT
5	1	211.7019.405	Rückwand 450x26.6x730 mm NORIT
6	1	211.7009.401	Tür links kpl. 8/5 NORIT
6.1	1	211.7009.406	Türplatte links 371,5x526,6x435 mm NORIT
6.2	2	926.1260.120	Anschraubcharnier 1054-U6 B
6.3	8	900.A203.040	Senkschraube M5x40 ISO14581
6.4	8	900.4605.000.ZN	Unterlegscheibe 5,3 DIN 9021
6.5	8	900.2705.000.ZN	Federring A5 DIN 127 verzinkt
6.6	8	900.4105.000.ZN	Hutmutter M5 DIN 1587
7	1	211.7019.402	Tür rechts kpl. ohne Türkontaktschalter NORIT
7.1	1	211.7009.407	Türplatte rechts 353,5x526,6x435 mm NORIT
7.2	2	926.1260.120	Anschraubcharnier 1054-U6 B
7.3	1	935.0305.001	T-Griff Emka 1000-U380
7.4	1	935.0305.003	Stangenantrieb Stahl verzinkt EMKA 1000-U167
7.5	2	935.0305.004	Rundstange EMKA 1000-211-194
7.6	1	211.7009.061	Türblech
7.7	2	211.7009.062	Befestigungswinkel für Türgestänge
7.8	2	900.1505.023.ZN	Sechskantschraube M5 x 35
7.9	2	900.2605.000.ZN	Scheibe A 5,3 DIN 125
7.10	2	900.2005.000.ZN	Sechskantmutter DIN 985 - M5
7.11	2	900.A205.016	SPAX-Rundkopfschraube 5x16 Torx
7.12	1	211.7009.024	Flaton 15x1,5x402
7.13	1	211.7009.030	Gewebeschauchdichtung D15x438
7.14	8	900.A305.040	Senkschraube M5 x 40 ISO 14581
7.15	8	900.4605.000.ZN	Unterlegscheibe 5,3 DIN 9021
7.16	8	900.2705.000.ZN	Federring A5 DIN 127 verzinkt
7.17	8	900.4105.000.ZN	Hutmutter M5 DIN 1587
8	2	211.7009.408	Leiste 449 x19.6 x 60 mm NORIT
9	2	211.7009.120	Leiste Decke 60x19.6x690 NORIT
10	2	211.7009.123	Verschleißblech für NORIT-Platten
11	2	211.7009.031	Gewebeschauchdichtung D15x730
12	2	211.7009.032	Gewebeschauchdichtung D15x420
13	2	211.7009.025	Flaton-flex 15x1,5x693
14	2	211.7009.026	Flaton-flex 15x1,5x411
15	2	935.10A0.001	Kistengriff
16	8	900.1505.023.ZN	Skt-Schraube M 5x35 DIN 931
17	8	900.4605.000.ZN	Unterlegscheibe 5,3 DIN 9021
18	8	900.4105.000.ZN	Hutmutter M5 DIN 1587
19	4	211.7009.033	Alu-Profil Länge 30x30x1,5x723
20	4	211.7009.034	Alu-Profil Breite 30x30x1,5x503
21	2	211.7009.035	Alu-Profil Höhe 30x30x1,5x503
22	2	211.7009.036	Alu-Profil Höhe Tür 30x30x1,5x503
23	2	211.7009.037	Kugelecke mittel Kröpfung 31x31 stapelbar
24	1	211.7009.059	Kugelecke mittel Kröpfung 31x31 stapelbar links
25	1	211.7009.058	Kugelecke mittel Kröpfung 31x31 stapelbar rechts
26	2	211.7009.038	Kugelecke 31x31
27	2	211.7009.060	Kugelecke mittel Kröpfung 31x31 rechts/links
28	3	211.7009.124	Zwischenplatte 140x140x26.6 NORIT
29	4	900.1206.038.ZN	Flachrundschraube M6 x110 ISO 6877
30	4	900.2606.000.ZN	Scheibe A 6.4 DIN 125 verzinkt
31	4	900.1706.000.ZN	Skt.Mutter M 6 DIN 934
32	1	211.7009.020	Hutprofil 140x170x1
33	1	211.7009.022	Kaltrauchsperrleiste mit Magnetverschluss
34	1	211.7009.023	Brandschutz-Abperrelement BAE80
35	1	211.7009.044	Kunststoff-Abdeckgitter für Lüfter
36	30	900.A105.030	SPAX-Senkschraube 5x30 Torx
37	6	900.A203.012	SPAX-Rundkopfschraube 3x12 Torx
38	32	900.A205.016	SPAX-Rundkopfschraube 5x16 Torx
39	48	900.A105.050	SPAX-Senkschraube 5x50 Torx
40	8	900.4606.000.ZN	Unterlegscheibe 6,4 DIN 9021
41	8	900.2006.000.ZN	Sechskantmutter M6 DIN 985
42	8	900.1506.024.ZN	Sechskantschraube M6 x 40 DIN 931-1
43	2	211.7009.071	Vernetzbarer Funk-Hitze und Rauchwarnmelder
44	1	211.7009.301	Betriebsanleitung
45	1	211.7009.302	Selbstklebeschilde Türaufkleber außen
46	1	211.7009.303	Selbstklebeschilde Türaufkleber innen
47	1	000.9999.001	Selbstklebeschilde "Dummy" bedruckt
48	n	973.5701.001	Klebstoff SB P-MPA-E-99-500

CEMO GmbH
 71884 Heilbronn
 71829 Schönbühl

Datum: 19.09.2022
 Name: **AKKU-Lagerschrank 8/5**
 Benennung: **NORIT**
 Maßstab: 1:5
 Zeichnung-Nr.: **211.7014.000**

Blatt: 1
 Gesamt: 1