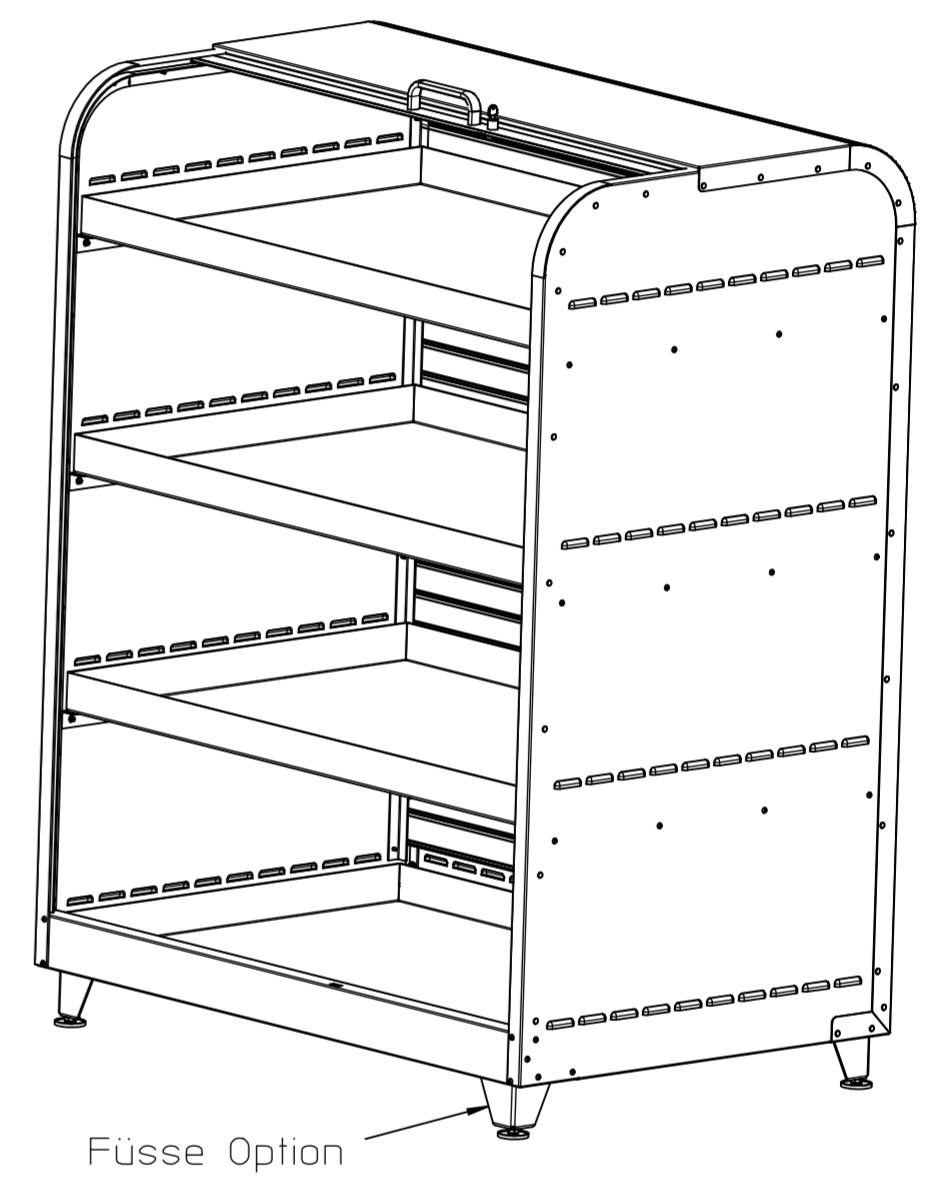
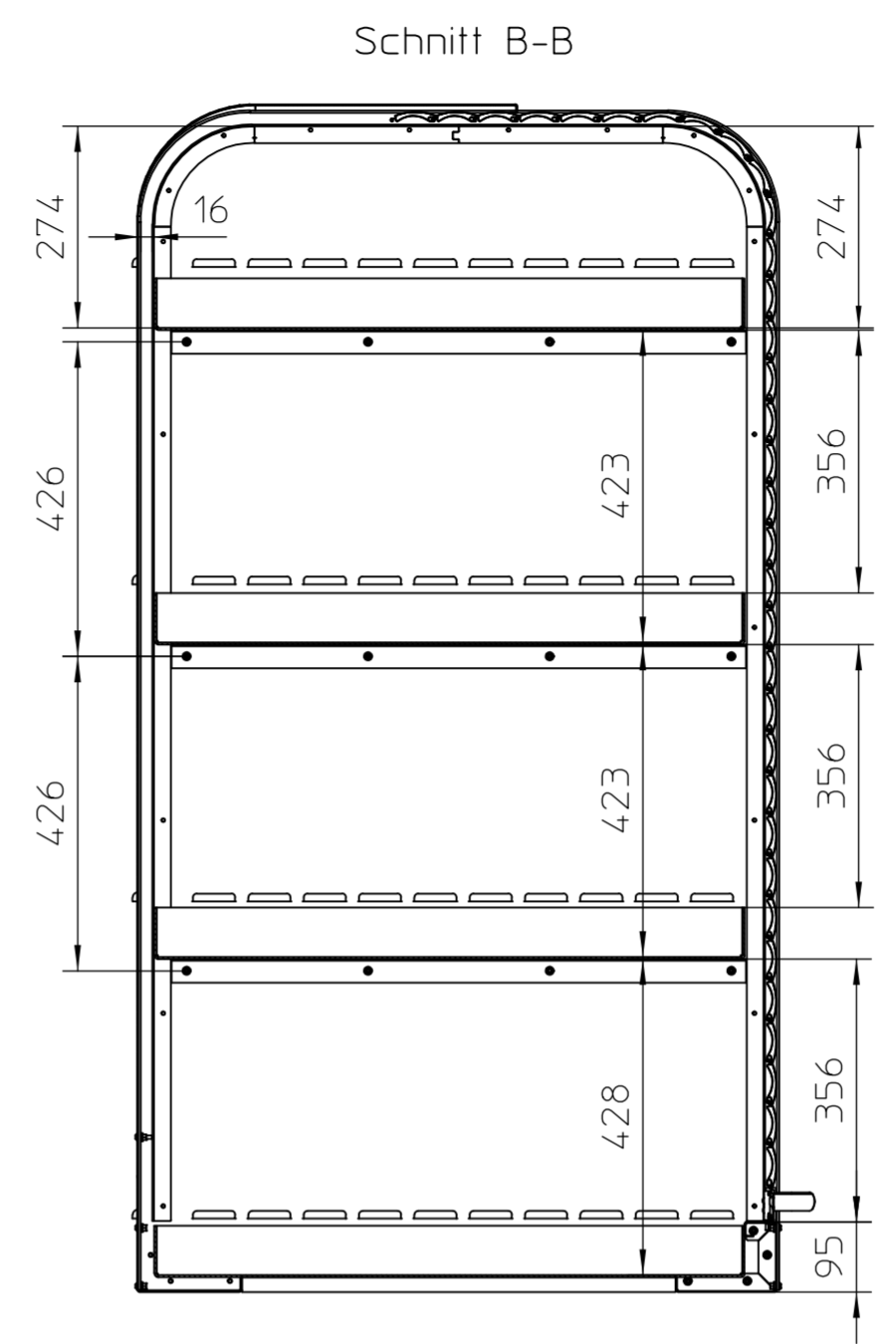
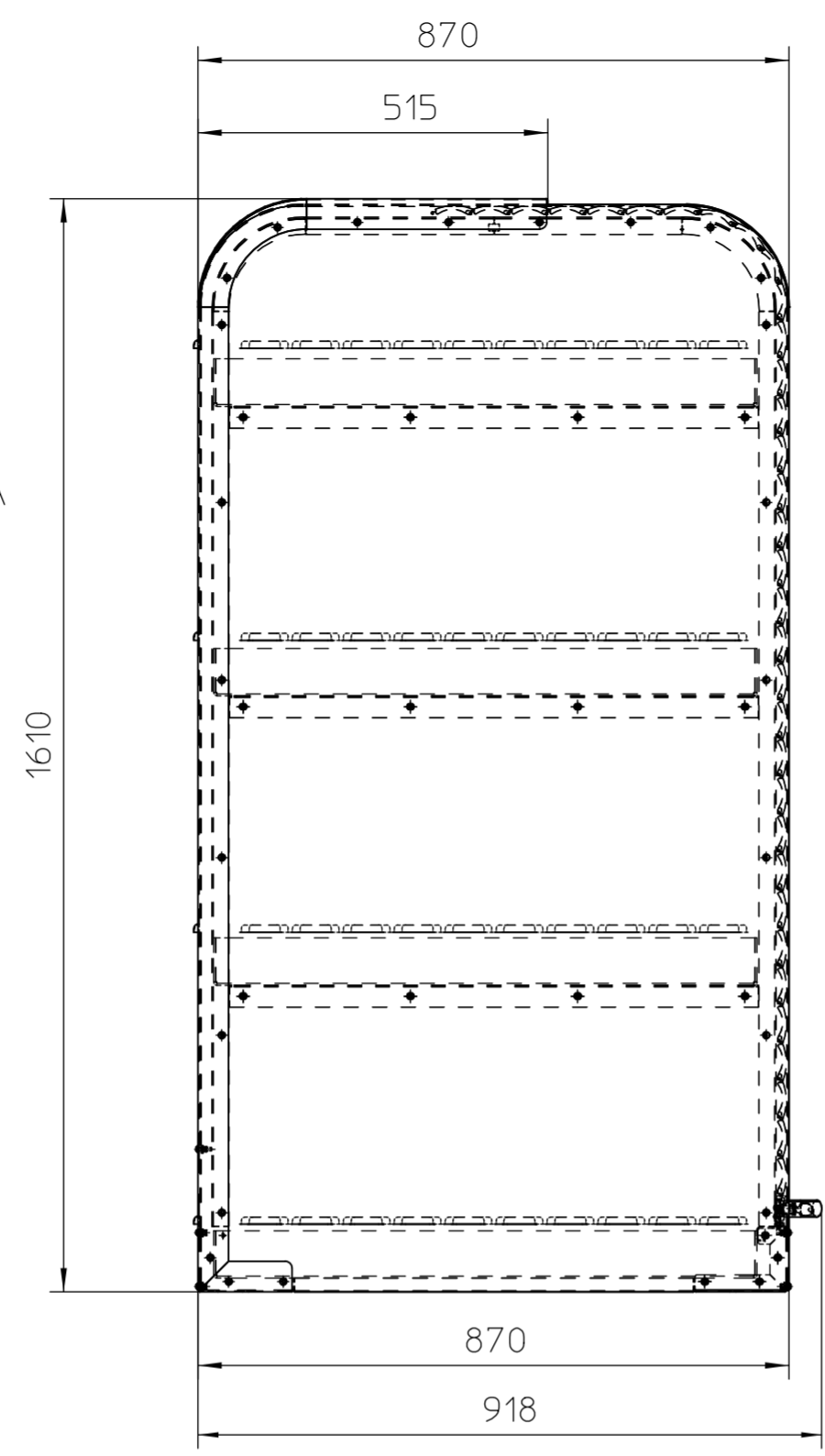
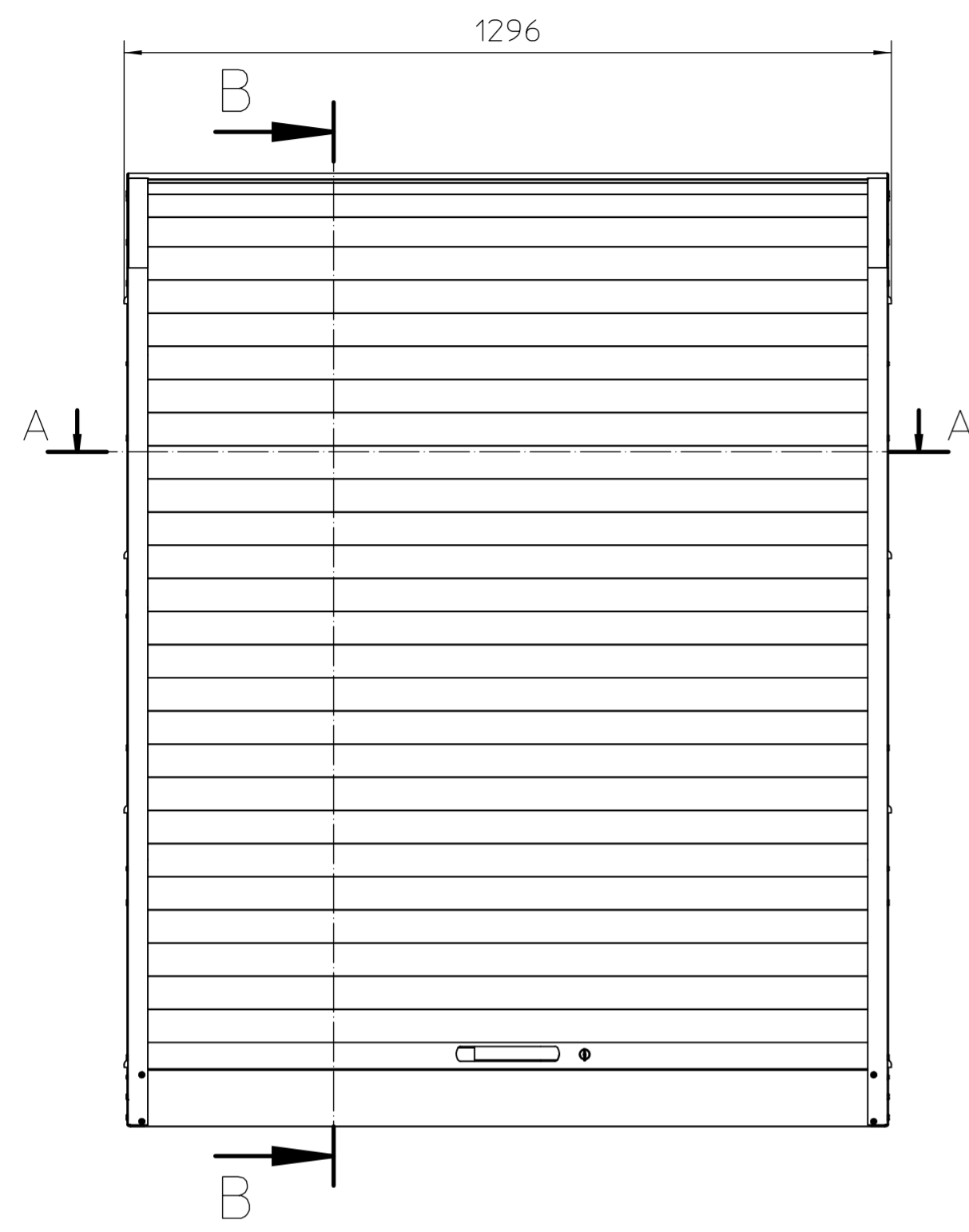
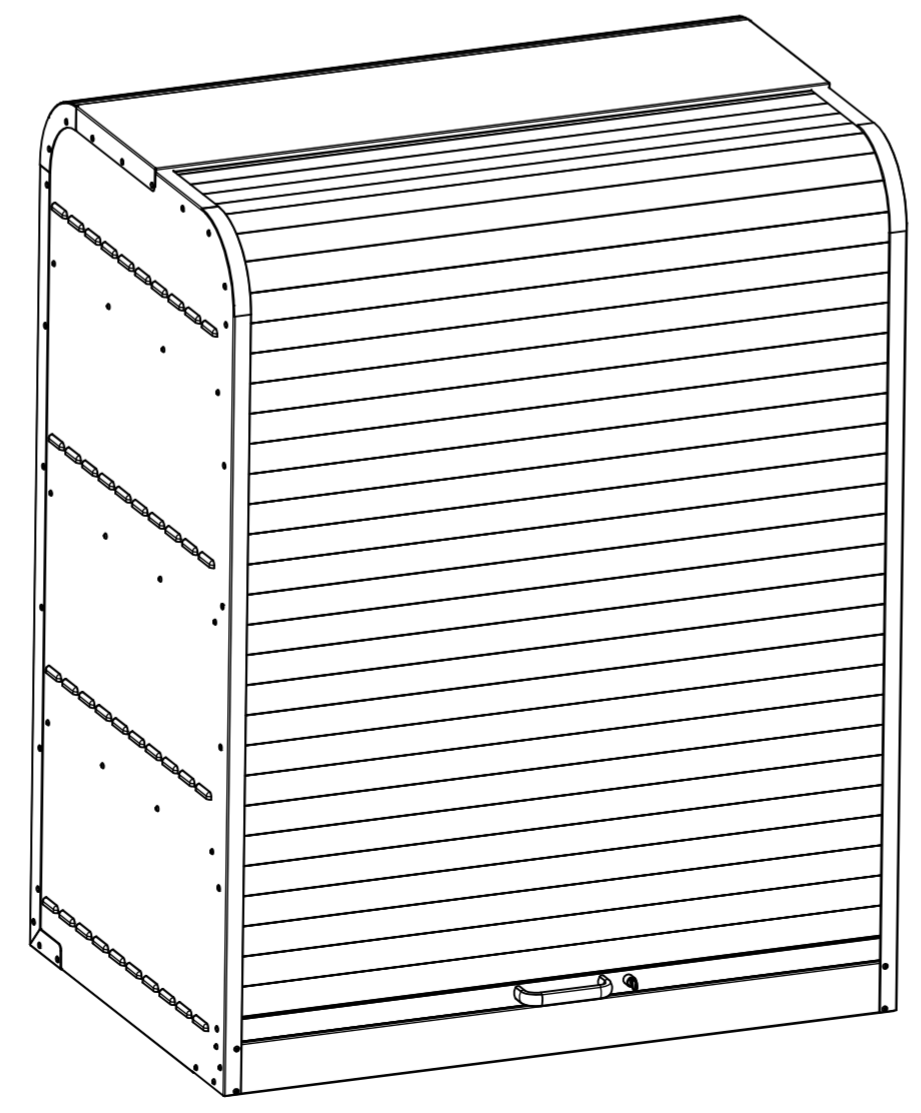
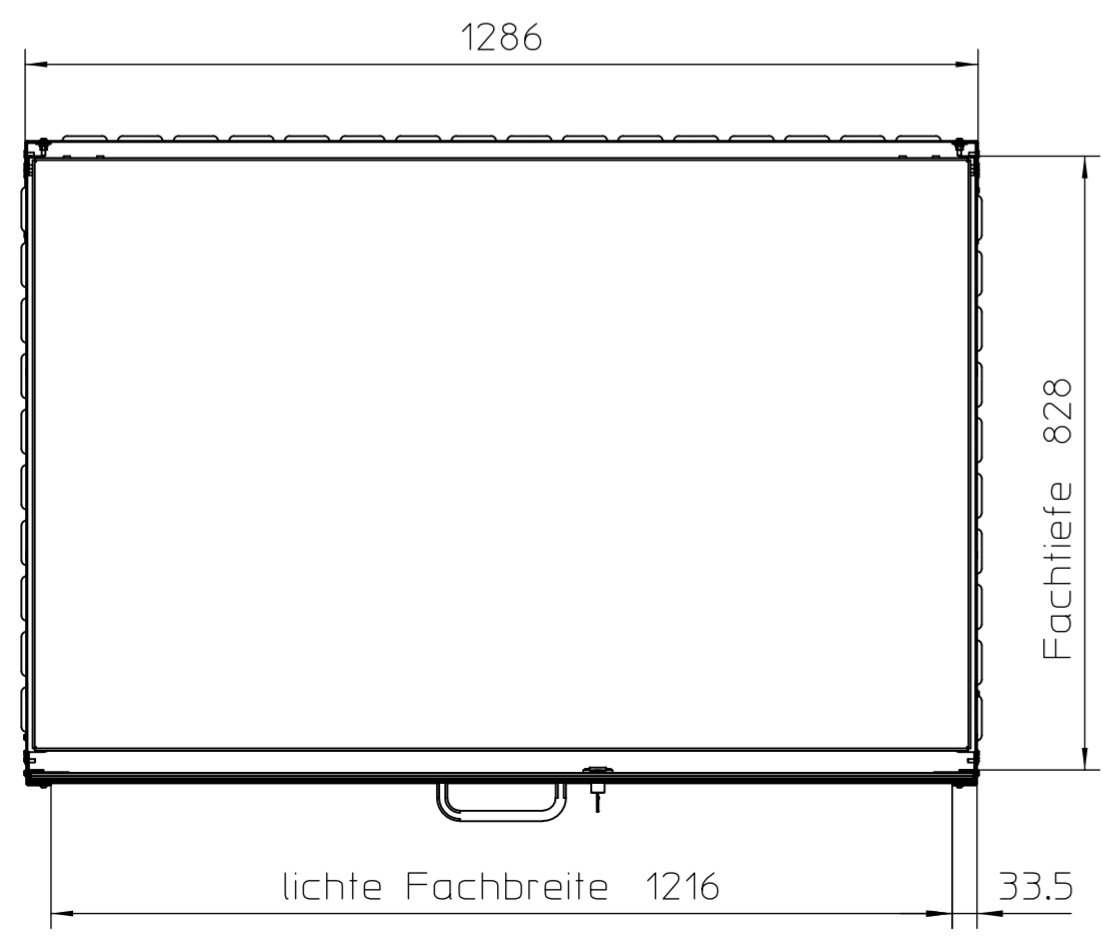


1 2 3 4 5 6 7 8 9 10 11 12

A B C D E F G H



Schnitt A-A



Techn. Daten:  
 Eigengewicht 219 kg  
 Tragfähigkeit je KGW 90 kg  
 Auffangvolumen je KGW:  
 - 45 Liter bis 20 mm unter Wannенrand  
 - 67 Liter bis Oberkante Wannенrand

Das Urheberrecht an dieser Zeichnung verbleibt uns. Die Zeichnung ist nur vereinbarungsgemäß zu verwenden und darf ohne unsere ausdrückliche Genehmigung weder vervielfältigt, noch dritten Personen zugänglich gemacht werden. Im Falle einer Zuwiderhandlung steht uns das Recht der Geltendmachung jedes uns daraus entstandenen Schadens zu.

Rollladeneführungen u. Sichel in neuer Version eingepflegt		Allgemeintoleranzen nach DIN ISO 2768-1 mittel	Maßstab: 1:10	Format: A2	Gewicht: 218,412 kg
			Werkstoff: -		
		Datum	Name		
		Bearb. 12.06.2015	bruns		
		Gepr. 13.08.2024	t_schnelling		
6	12.08.2024	bruns	<b>BAUER</b> SÜDLOHN		
5	30.11.2022	bukelo			
4	04.09.2018	bruns			
3	22.09.2015	bruns			
Vers.	Änderung	Datum	Name		
RSG-4 Gefahrstoff-Rollladenschrank					6
4416-30-3000-S					Version
Ersatz für:					Ersetzt durch: