



Instrukcja eksploatacji
- Przedłużka wideł typu GG/GO -



Tłumaczenie oryginalnej
instrukcji eksploatacji

Przedłużka wideł

Typ GG/GO



BAUER GmbH
Eichendorffstr. 62
D-46354 Südlohn
Tel.: +49 2862 709 – 0
Faks: +49 2862 709 – 156
E-mail: info@bauer-suedlohn.com

www.bauer-suedlohn.com

www.geotainer.com

Instrukcja eksploatacji

- Przedłużka widel typu GG/GO -



Prawa autorskie

Instrukcja eksploatacji jest chroniona prawem autorskim BAUER GmbH. Jest ona przeznaczona dla personelu konserwującego i obsługującego. Zawartych w niej tekstów, ilustracji i rysunków technicznych nie wolno w całości i we fragmentach

- powielać,
- rozpowszechniać lub
- w nieuprawniony sposób wykorzystywać albo przekazywać osobom trzecim.

Każdorazowe inne użycie wymaga uzyskania pisemnego zezwolenia BAUER GmbH. W przypadku naruszenia obowiązuje §106 UrhG (niem. Ustawa o prawach autorskich i prawach pokrewnych). Każde nadużycie podlega karze.

Dozwolone jest używanie instrukcji przez właściciela przedłużki widel w celach wewnętrznych w związku z jej eksploatacją.

© Bauer GmbH 2023

Historia

1.2	04.04.2023	Zaktualizowana	bu
1.1	28.02.2023	Zaktualizowana wersja klienta	BKL
1.0	21.02.2019	Wersja klienta do publikacji	BKL, cesitec GmbH, Bochumer Str. 217, 45886 Gelsenkirchen, Tel.: 0209 15519 104
Wersja	Data	Powód/zakres aktualizacji	Osoba odpowiedzialna

Instrukcja eksploatacji

- Przedłużka wideł typu GG/GO -



Spis treści

	Strona
1 Podstawowe wskazówki	4
1.1 Informacje na temat instrukcji eksploatacji	4
1.2 Skróty, symbole i specjalistyczne pojęcia	4
1.3 Normy i dyrektywy	5
1.4 Gwarancja i odpowiedzialność	5
2 Bezpieczeństwo przy przedłużce wideł	5
2.1 Definicje	5
2.2 Ostrzeżenia, symbole i oznaczenia	6
2.3 Bezpieczna praca z przedłużką wideł	7
3 Opis przedłużki wideł typu GG/GO	9
3.1 Zastosowanie zgodne z przeznaczeniem	9
3.2 Zastosowanie niezgodne z przeznaczeniem	9
3.3 Budowa przedłużki wideł typu GG/GO	10
3.4 Dane techniczne	10
4 Montaż i uruchomienie	11
5 Eksploatacja	11
5.1 Zalecenia dotyczące bezpieczeństwa	11
5.2 Transport beczek przedłużki wideł typu GG/GO	12
6 Wyszukiwanie usterek i ich usuwanie	13
7 Obsługa techniczna	14
7.1 Bezpieczeństwo	14
7.2 Konserwacja	14
7.3 Naprawa	15
8 Wyłączenie z eksploatacji, demontaż i utylizacja	15
9 Lista części zamiennych	15

Instrukcja eksploatacji

- Przedłużka wideł typu GG/GO -



1 Podstawowe wskazówki

1.1 Informacje na temat instrukcji eksploatacji

- Instrukcję eksploatacji należy dokładnie przeczytać przed przystąpieniem do pracy i następnie przechowywać w bezpośrednim sąsiedztwie instalacji w celu użycia w każdej chwili przez upoważnione osoby. Właściciel przedłużki wideł określa, kto jest upoważnionym użytkownikiem.
- Instrukcja eksploatacji dostarcza informacji na temat:
 - niebezpieczeństwa i podaje instrukcje w celu ich uniknięcia,
 - zgodnego z przeznaczeniem użycie przedłużki wideł,
 - budowy i opisu,
 - działań potrzebnych do uzyskania gotowości do pracy i jej bezpieczeństwa,
 - obsługi przedłużki wideł,
 - obsługi technicznej i kontroli przedłużki wideł.
- Instrukcja opisuje wszystkie aspekty użytkowania i dlatego musi być dostarczona wraz z przedłużką.
- W celu lepszego przedstawienia stanu rzeczy ilustracje mogą nie zachowywać skali i mogą się różnić od rzeczywistego wykonania.

1.2 Skróty, symbole i specjalistyczne pojęcia



Wskazówka

Symbol wskazówki jest używany do oznaczenia informacji na temat eksploatacji przedłużki wideł i podaje przydatne porady i zalecenia oraz informacje dla wydajnej, ekonomicznej i bezusterkowej eksploatacji.

W niniejszej instrukcji eksploatacji użyto następujących skrótów:

Skrót	Znaczenie
BAUER	BAUER GmbH
GG/GO	zamknięta/otwarta na dole wersja przedłużki wideł
ŚOI	Środki ochrony indywidualnej

W niniejszej instrukcji eksploatacji użyto następujących znaków typograficznych:

Symbol	Znaczenie
(1)	Kolejne kroki działania
⇒	Rezultat wykonanych kroków działania
\$	Wyliczenie
-	Wyliczenie, podgrupa
<i>Tekst pisany kursywą</i>	Oznacza warunki, jakie należy spełnić przed wykonaniem opisanych działań
Rozdz. numer + tytuł	Odsyła do fragmentu instrukcji lub do współobowiązującego dokumentu

Instrukcja eksploatacji

- Przedłużka wideł typu GG/GO -



W niniejszej instrukcji eksploatacji użyto następujących ostrzeżeń:

Każde hasło sygnalizacyjne posiada tło w kolorze (czerwonym, pomarańczowym, żółtym) odpowiednim do stopnia ryzyka danej niebezpiecznej sytuacji.

⚠ HASŁO SYGNALIZACYJNE

Symbol
ostrzegaw-
czy opc.
Symbol(e)
ŚOI

Rodzaj, źródło, przyczyna niebezpieczeństwa

Skutki nieprzestrzegania

Działania potrzebne do uniknięcia niebezpieczeństwa, zakazy

1.3 Normy i dyrektywy

Niniejsza przedłużka wideł została skonstruowana i zbudowana zgodnie z wiedzą techniczną i według uznanych zasad bezpieczeństwa technicznego.

1.4 Gwarancja i odpowiedzialność

Producent nie ponosi odpowiedzialności za straty wynikłe wskutek nieprzestrzegania niniejszej instrukcji eksploatacji.

2 Bezpieczeństwo przy przedłużce wideł



Wskazówka

Przedłużka wideł została skonstruowana i zbudowana zgodnie z wiedzą techniczną i według uznanych zasad bezpieczeństwa technicznego. Pomimo tego podczas jej użytkowania mogą wystąpić zagrożenia dla życia i zdrowia użytkownika lub osób trzecich, wzgl. do uszkodzeń przedłużki wideł albo innych przedmiotów.

2.1 Definicje

2.1.1 Ostrzeżenia

Ostrzeżenia stosuje się, aby ostrzec przed sytuacją mogącą spowodować obrażenia lub śmierć.

2.1.2 Środki ochrony indywidualnej (ŚOI)

Jeśli konieczne jest używanie środków ochrony indywidualnej (ŚOI), jest to wskazane przez dodatkowe symbole w ostrzeżeniach niniejszej instrukcji eksploatacji i na naklejkach ostrzegawczych na produkcie / znakach bezpieczeństwa na przedłużce wideł.

Instrukcja eksploatacji

- Przedłużka wideł typu GG/GO -



2.2 Ostrzeżenia, symbole i oznaczenia

2.2.1 Zrozumienie ostrzeżeń

NIEBEZPIECZEŃSTWO



... wskazuje na niebezpieczną sytuację o wysokim stopniu ryzyka, mogącą prowadzić do śmierci lub poważnych obrażeń, jeśli nie da się jej uniknąć.

OSTRZEŻENIE



... wskazuje na niebezpieczną sytuację o średnim stopniu ryzyka, mogącą prowadzić do śmierci lub poważnych obrażeń, jeśli nie da się jej uniknąć.

2.2.2 Zrozumienie symboli ostrzegawczych

W zależności od typu niebezpieczeństwa, w instrukcji eksploatacji mogą być użyte następujące symbole:



Ogólne ostrzeżenie przed niebezpieczeństwami!



Ostrzeżenie przed wiszącym ładunkiem!



Ostrzeżenie przed niebezpieczeństwem upadku!

2.2.3 Symbole środków ochrony indywidualnej

W zależności od miejsca użycia, w instrukcji eksploatacji mogą być użyte następujące symbole:



Używać rękawic ochronnych!



Używać butów ochronnych!

Instrukcja eksploatacji

- Przedłużka wideł typu GG/GO -



2.3 Bezpieczna praca z przedłużką wideł

W rozdziale „Podstawowe ostrzeżenia i zasady bezpieczeństwa” podane są ostrzeżenia i zasady bezpieczeństwa obowiązujące we wszystkich etapach użytkowania. Nie dotyczy to ostrzeżeń obowiązujących bezpośrednio dla danej czynności.

2.3.1 Podstawowe ostrzeżenia i zasady bezpieczeństwa

Wskazówki dla właściciela

Instrukcję obsługi przedłużki wideł należy przechowywać w miejscu łatwo dostępnym o każdej porze.

Podczas wykonywania wszelkich prac z zastosowaniem przedłużki wideł należy przestrzegać lokalnych przepisów o zapobieganiu nieszczęśliwym wypadkom, szczególnie DGUV (Deutsche Gesetzliche Unfallversicherung, Niemiecki Zakład Społecznego Ubezpieczenia Wypadkowego) przepis 68 „Urządzenia do transportu poziomego” i informacji DGUV (należą one do wiedzy technicznej), wzgl. krajowych odpowiednich regulacji.

Osoby pracujące z wykorzystaniem przedłużki wideł muszą mieć więcej niż 18 lat i muszą znać działanie i zastosowanie oraz orientować się w zagrożeniach wynikających z kombinacji przedłużka wideł/urządzenia do transportu poziomego.

Osoby te muszą być poinstruowane odpowiednio do ich zadań i muszą znać instrukcję eksploatacji oraz mające zastosowanie instrukcje zakładowe. Niezbędna jest zwłaszcza następująca wiedza i umiejętności:

- szacowanie ciężaru ładunku,
- wyznaczanie środka ciężkości ładunków,
- stosowanie i realizacja zaleceń wynikających z diagramu obciążenia urządzenia do transportu poziomego.

Właściciel jest odpowiedzialny za prawidłowe oświetlenie powierzchni roboczych i transportowych!

Wskazówki dla użytkownika

- Przed użyciem przedłużkę wideł należy sprawdzić pod kątem uszkodzeń, np. odkształceń, pęknięć, złamań, niekompletnego oznakowania.
 - ⇒ Przedłużeń wideł z uszkodzeniami mechanicznymi czy odkształceniami nie wolno używać.
- Przedłużki wideł używać tylko do wykonywania przewidzianych prac, patrz rozdz. 3.1 *Użytkowanie zgodnie z przeznaczeniem.*
- Nie przekraczać podanej maksymalnej nośności, patrz tabliczka znamionowa.
- Długość i wersja przedłużki wideł muszą być dobrane odpowiednio do danych technicznych urządzenia do transportu poziomego (długość i średnica zębów wideł).
- W razie używania różnych przedłużeń (różniących się długością, wymiarami) dla różnych urządzeń do transportu poziomego należy je wyraźnie oznakować.
- Do przechowywania przedłużkę wideł stabilnie odłożyć na ziemię lub przechowywać ją na stojąco, w stojaku.

Instrukcja eksploatacji

- Przedłużka wideł typu GG/GO -



Podnoszenie i transport ładunków stwarzających szczególne zagrożenie

Na ten temat czyt. także zasada DGUV 100-500, rozdz. 2.8, nr 3.10 (D), wzgl. regulacje krajowe.

Materiały niebezpieczne to substancje i przedmioty, które w razie wypadku lub niewłaściwego postępowania się stwarzają zagrożenie dla ludzi, zwierząt lub środowiska. Mogą to być:

- materiały i przedmioty wybuchowe; przedmioty załadowane materiałami wybuchowymi; materiały palne, pirotechniczne i inne,
- gazy sprężone, płynne i rozpuszczone pod ciśnieniem,
- palne substancje płynne,
- palne substancje stałe; materiały samozapalne; materiały, które w połączeniu z wodą tworzą zapalne gazy,
- materiały zapalające (utleniacze); nadtlenki organiczne,
- materiały trujące, wzbudzające odrazę i zakaźne,
- materiały radioaktywne,
- materiały żrące,
- inne materiały i przedmioty niebezpieczne.

Należy przy tym pamiętać, żeby:

- Osprzęt do podnoszenia stosować w taki sposób, aby chwytanie, transport lub odstawianie nie uszkodziło opakowania, np. przy transportowaniu butli z gazem używać odpowiednich skrzyń lub specjalnych stelaży transportowych.
- Ładunki niebezpieczne z uszkodzonym opakowaniem podczepiać tylko do takiego osprzętu do podnoszenia, który zapobiega wypadnięciu lub wypłynięciu.

OSTRZEŻENIE



Samowolne modyfikacje przedłużki wideł mogą zagrażać bezpiecznej pracy!

Zagrożenie dla życia lub niebezpieczeństwo różnych obrażeń!

- Nie przeprowadzać samowolnych, konstrukcyjnych zmian, każda zmian wymaga konsultacji i pozwolenia od firmy BAUER.
- Nie wolno dokonywać żadnych zmian w urządzeniach ochronnych i zabezpieczających.

2.3.2

Oznakowanie przedłużki wideł



Wskazówka

Rok produkcji i numer producenta są podane na tabliczce znamionowej przedłużki wideł. Danych tych nie ma w instrukcji eksploatacji.

Instrukcja eksploatacji dotyczy tylko dostarczonej przedłużki wideł.

Instrukcja eksploatacji

- Przedłużka wideł typu GG/GO -



Oznakowanie przedłużki wideł

Producent	Bauer® Südlohn
Nazwa	Przedłużka wideł
Typ	GG lub GO
Numer producenta	patrz tabliczka znamionowa
Rok produkcji	patrz tabliczka znamionowa
Długość	patrz zamówienie
Wymiary zębów wideł S x W x D:	patrz tabliczka znamionowa
Udźwig	patrz tabliczka znamionowa
Środek ciężkości	patrz tabliczka znamionowa

Rys. 2-1: Tabliczka znamionowa przedłużki wideł (ilustracja pogładowa)

3 Opis przedłużki wideł typu GG/GO

3.1 Zastosowanie zgodne z przeznaczeniem

Urządzenie służy wyłącznie jako przedłużenie zębów wideł urządzeń do transportu poziomego do transportowania materiałów o dużej powierzchni. Długość zębów wideł musi wynosić co najmniej 60% długości przedłużki wideł. Przedłużki wideł należy stosować zawsze na obu zębach wideł jednocześnie.

Dla zastosowania miarodajne są informacje podane na tabliczce znamionowej (nośność, środek ciężkości, wymiary zębów wideł) i diagram obciążenia podnośnika widłowego.

Przedłużki wideł zamknięte od dołu, typ GG

Na przedłużce wideł zamkniętej od dołu obciążenie może spoczywać również poza obszarem zębów wideł urządzenia do transportu poziomego.

Przedłużki wideł otwarte od dołu, typ GO

Na przedłużce wideł otwartej od dołu obciążenie może spoczywać tylko na przedłużce.

3.2 Zastosowanie niezgodne z przeznaczeniem

Za użytkowanie niezgodne z przeznaczeniem uważa się w szczególności:

- Każde użycie przedłużki wideł inne niż podane w rozdz. 3.1 *Użytkowanie zgodne z przeznaczeniem* i inne niż opisane w niniejszej instrukcji eksploatacji, wykonywane bez pisemnego zezwolenia producenta.
- Pozostawianie podniesionego ładunku.
- Używanie, instalacja, eksploatacja, konserwacja lub naprawa w sposób inny niż to opisano.
- Wykonywanie prac przez niewykwalifikowany personel.

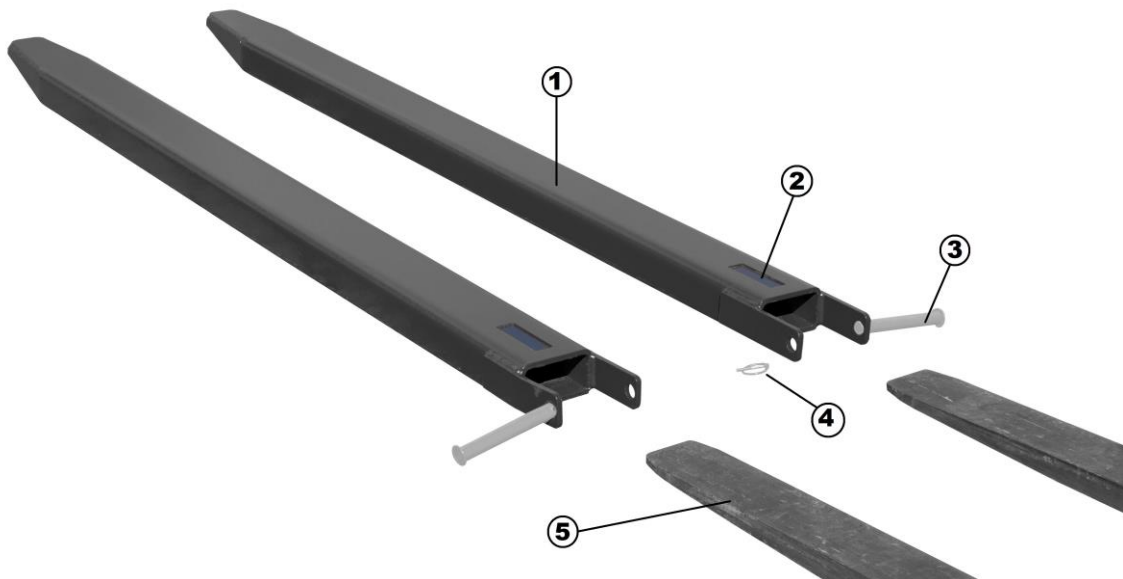
Instrukcja eksploatacji

- Przedłużka wideł typu GG/GO -



- Stosowanie niedozwolonych, nieodpowiednich akcesoriów.
- Stosowanie części zamiennych lub akcesoriów innych niż oryginalne.
- Nieprzestrzeganie zasad bezpieczeństwa i obsługi, przepisów bhp lub dotyczących zapobiegania wypadkom albo odnośnych przepisów ustawowych.
- Zwlekanie z usunięciem usterek, które mogą negatywnie wpływać na bezpieczeństwo.
- Podnoszenie innych ładunków lub ładunków o innych właściwościach.
- Podnoszenie ładunków w sposób inny niż to opisano.
- Transport ludzi.
- Eksploatacja w otoczeniu ze szczególną atmosferą (wysoka wilgotność, wybuchowa, słona, żrąca, zasadowa itd.).

3.3 Budowa przedłużki wideł typu GG/GO



Rys. 3-1: Podzespoły przedłużki wideł typu GG/GO

Poz.	Opis
1	Przedłużka wideł
2	Tabliczka znamionowa
3	Sworzeń zabezpieczający
4	Zawleczka zabezpieczająca
5	Ząb wideł urządzenia do transportu poziomego

3.4 Dane techniczne

Dane techniczne zakupionej przedłużki znajdują się na tabliczce znamionowej.

4 Montaż i uruchomienie

Przedłużka widel jest dostarczana w stanie zmontowanym i jest gotowa do użycia bez specjalnej procedury. Można ją stosować z następującymi urządzeniami do transportu poziomego.

Przed pierwszym użyciem właściciel powinien sprawdzić, czy wersja przedłużki widel jest zgodna z zamówieniem, czy zawartość przesyłki jest kompletna i czy przedłużka pasuje do przewidzianych zębów widel.

Przed pierwszym użyciem urządzenie powinno zostać poddane kontroli przez eksperta. Użycie jest dozwolone dopiero po usunięciu zauważonych braków.

5 Eksploatacja

5.1 Zalecenia dotyczące bezpieczeństwa

NIEBEZPIECZEŃSTWO



Nieoczekiwane lub przypadkowe ruchy ładunku, przewrócenie się ładunku, nieprawidłowe zachowanie operatora.

Zagrożenie dla życia i niebezpieczeństwo różnych obrażeń wskutek zmiżdżenia i uderzeń.

- Przedłużki widel nie mogą wykazywać śladów uszkodzeń.
- Przestrzegać zaleceń odnośnie wyznaczonych punktów zaczepiania.
- Długość przedłużki widel może wynosić maks. 1,67 x długość zębów widel.
- Środek ciężkości ładunku powinien znajdować się jak najbliżej karetki, wzgl. czoła widel.
- Przedłużkę widel zabezpieczyć sworzniem i zawleczką przed zsunięciem się.
- Przedłużkę widel należy zawsze stosować w parach.
- Używać tylko do transportowania przewidzianych do tego ładunków.
- Uważać na równomierny rozkład obciążenia!
- Nie przenosić ładunków, na których leżą luźne elementy.
- Przestrzegać diagramu obciążenia urządzenia do transportu poziomego.
- Ładunku nigdy nie podnosić z masztem pochylonym do przodu, obciążenia powinny zawsze spoczywać poziomo na przedłużce.
- Manipulowanie ładunkiem dostosować do warunków pogodowych.
- Przedłużeń widel nie stosować w połączeniu z innymi dołączanymi akcesoriami.

Instrukcja eksploatacji

- Przedłużka widel typu GG/GO -



⚠ NIEBEZPIECZEŃSTWO



Osoby w strefie ruchu przedłużki widel lub upadek w razie transportu osób z wykorzystaniem przedłużki widel.

Zagrożenie życia i niebezpieczeństwo zmiżdżenia przy podnoszeniu i transportowaniu.



- Nigdy nie wchodzić pod podniesiony ładunek!
- Nigdy nie przenosić ładunków nad osobami.
- Podnoszenie/opuszczanie i transport przeprowadzać tylko pod bezpośrednią kontrolą wzrokową.
- Jeśli widoczność jest zakłócona, do pomocy wziąć drugą osobę, znajdującą się poza strefą niebezpieczną i zlecić jej wydawanie instrukcji.
- Uważać na zachowanie odpowiedniego bezpiecznego odstępu przez ludzi.
- Transport osób za pomocą przedłużki / na przedłużce widel jest zabroniony.

⚠ OSTRZEŻENIE



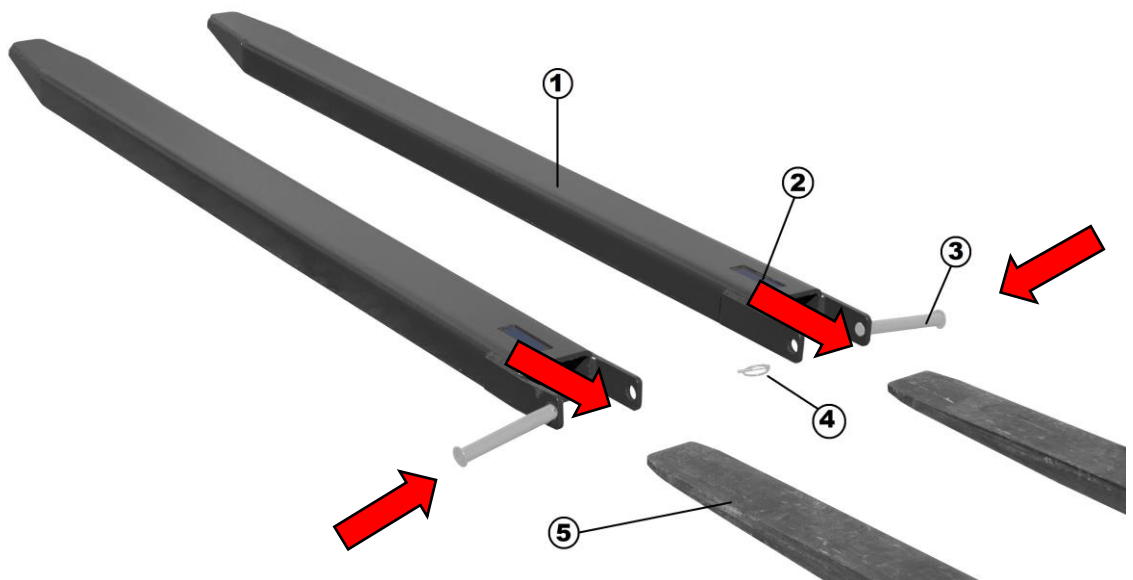
Niedbałe stosowanie środków ochrony indywidualnej!

Obrażenia spowodowane zmiżdżeniami i uderzeniami.



- Podczas wykonywania prac z wykorzystaniem przedłużki widel używać ŚOI (obuwia ochronnego i rękawic ochronnych).

5.2 Transport beczek przedłużki widel typu GG/GO



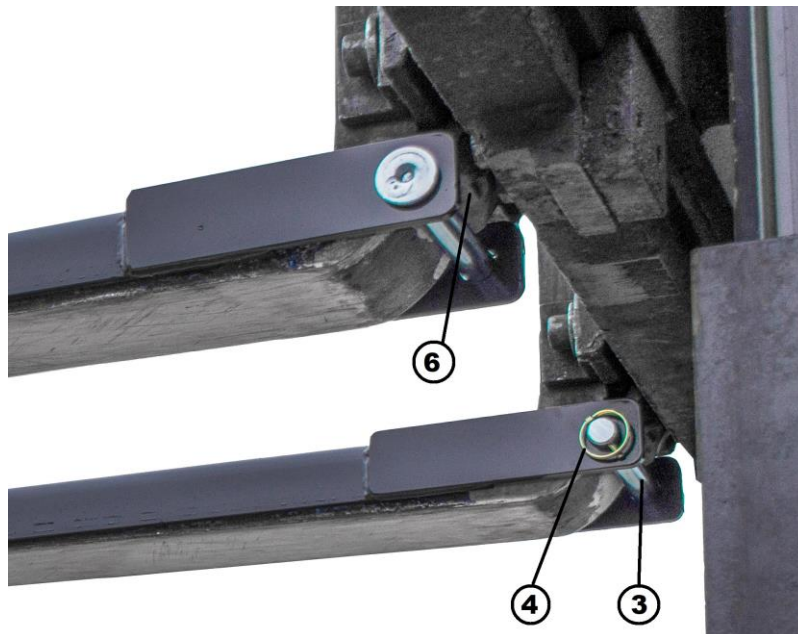
- Przed użyciem przedłużek widel sprawdzić, czy
 - obszaru otworu do wsuwania zębów nie zamyka brud lub inne przedmioty.
 - przedłużki i nakładki zabezpieczające nie są zdeformowane.

Instrukcja eksploatacji

- Przedłużka widel typu GG/GO -



- spawy nie wykazują uszkodzeń lub pęknięć.
- Do zamontowania przedłużek widel (1) urządzenie do transportu poziomego ustawić w następujący sposób:
 - zęby widel (5) opuścić tak, aby znajdowały się tuż nad podłożem
 - zaciągnąć hamulec
 - wyłączyć silnik
 - wyjąć kluczyk
- Przedłużki widel (1) ułożyć równoległe do siebie przed zębami widel urządzenia do transportu poziomego.
- Wyjąć zawleczkę zabezpieczającą (4) i sworznię (3).
- Nasunąć przedłużki na oba zęby widel (5).



- Każdą z przedłużek widel (1) zabezpieczyć przed zsunięciem się za karetkę, wzgl. za czołem widel (6) za pomocą sworznia (3) i zawleczki zabezpieczającej (4).

6 Wyszukiwanie usterek i ich usuwanie

Po wystąpieniu nietypowych zdarzeń, jak np. przeciążenie, przedłużkę widel należy przekazać odpowiednio wyszkolonej osobie do kontroli wzrokowej, nawet jeśli stało się to poza wyznaczonym terminem przeglądu.

Przedłużkę widel należy sprawdzić pod kątem uszkodzeń mechanicznych i deformacji oraz ewentualnie powiadomić przełożonego.

Zdeformowane części wolno naprawiać tylko po skonsultowaniu tego z producentem.

Instrukcja eksploatacji

- Przedłużka wideł typu GG/GO -



7 Obsługa techniczna

7.1 Bezpieczeństwo

OSTRZEŻENIE



Nieprawidłowo przeprowadzone czynności konserwacyjne i związane z obsługą techniczną mogą być przyczyną różnych obrażeń!

- Obsługę techniczną zlecać tylko wykwalifikowanym specjalistom.
- Używać zalecanych części zamiennych.

7.2 Konserwacja

Przedłużki wideł powinny być sprawdzane przez eksperta według rozdz. 7.2.2:

- Przed pierwszym uruchomieniem
- Co najmniej raz w roku
- Po przeprowadzonej naprawie lub po ponownym złożeniu

7.2.1 Plan konserwacji i czynności konserwacyjne (operator)

Lista kontrola i konserwacji

Częstotliwość	Przedmiot	Czynność
przed każdym użyciem	Cała przedłużka wideł	Kontrola pod kątem zużycia, deformacji, pęknięć przedłużki wideł Kontrola pod kątem prawidłowego funkcjonowania

7.2.2 Plan konserwacji i czynności konserwacyjne (specjaliści)

Następujące prace konserwacyjne mogą być przeprowadzane przez eksperta:

Przedmiot	Czynność
Cała przedłużka wideł	Kontrola przeprowadzana przez eksperta przynajmniej raz w roku: kontrola wzrokowa pod względem prawidłowego stanu, złamań, deformacji, pęknięć i innych uszkodzeń oraz kontrola funkcjonowania *

* Wszystkie kontrole należy dokumentować. Przedłużki wideł z zauważonymi uszkodzeniami należy niezwłocznie wyłączyć z eksploatacji.

Ewentualnie uszkodzone elementy, które należy wymienić przy okazji przeprowadzania czynności konserwacyjnych są podane na rysunku złożeniowym.

7.3 Naprawa

Naprawy przedłużki wideł mogą być wykonywane wyłącznie przez producenta lub autoryzowane przez niego punkty.

Należy stosować tylko oryginalne części zamienne.

8 Wyłączenie z eksploatacji, demontaż i utylizacja

Brak specjalnych wymagań odnośnie demontażu i wyłączenia z eksploatacji oraz utylizacji.

9 Lista części zamiennych



Zamawianie części zamiennych:

Bauer GmbH
Eichendorffstr. 62
D-46354 Südlohn
Tel.: +49 2862 709 – 0
Faks: +49 2862 709 – 156
E-mail: info@bauer-suedlohn.com

Do szybkiego załatwienia zamówienia potrzebne są następujące dane:

- nasz numer katalogowy części zamiennej
- nasza nazwa katalogowa części zamiennej
- zamawiana ilość
- nazwa przedłużki wideł, numer producenta i rok produkcji