

INSTRUKCJA

OBŚLUGI



KOMPOSTOWNIK

DOMOWY

SPIS TREŚCI

*	3	CZYM JEST I DO CZEGO SŁUŻY KOMPOSTOWNIK URBALIVE?
*	4	DLACZEGO WARTO KOMPOSTOWAĆ W DOMU?
*	4	CO MOŻNA WRZUCAĆ DO KOMPOSTOWNIKA?
*	5	CZEGO NIE WRZUCAĆ DO KOMPOSTOWNIKA?
*	5	INFORMACJE TECHNICZNE
*	6	SKRÓCONA INSTRUKCJA OBSŁUGI
*	6	JAK ZŁOŻYĆ KOMPOSTOWNIK URBALIVE?
*	7	DLA TYCH CO LUBIĄ SZCZEGÓŁY
*	8	JAK ROZPOCZAĆ PROCES KOMPOSTOWANIA
*	9	GDZIE POSTAWIĆ KOMPOSTOWNIK URBALIVE?
*	9	JAKICH DŹDŻOWNIC NALEŻY UŻYWAĆ W KOMPOSTOWNIKU URBALIVE ORAZ GDZIE JE DOSTAĆ?
*	10	JAK UŻYWAĆ HERBATKI KOMPOSTOWEJ?
*	10	JAK CZYŚCIĆ KOMPOSTOWNIK?
*	10	GDY COŚ NIE DZIAŁA TAK JAK POWINNO...

CZYM JEST I DO CZEGO SŁUŻY KOMPOSTOWNIK URBALIVE ?

Kompostownik Urbalive służy do rozkładu domowych resztek organicznych przy użyciu najbardziej naturalnej ze znanych metod czyli wykorzystując do tego nasze poczciwe dżdżownice. Dzięki specjalnie zaprojektowanemu pojemnikowi i ciężkiej pracy naszych „pomocników” resztki takie jak obierki, fusy z herbaty, skrawki warzyw, itp. zostają przekształcone w substancję przypominającą swoim składem i strukturą torf. Dodatkowo otrzymujemy również organiczną ciecz zwaną potocznie „herbatą”.

Obie substancje posiadają unikatowe właściwości wspomagające wzrost i rozwój naszych roślin. Ponadto enzymy i hormony w nich zawarte chronią również przed chorobami i szkodnikami roślin.

DLACZEGO WARTO KOMPOSTOWAĆ W DOMU?

- 40-60 procent domowych odpadków nadaje się do kompostowania.
- Resztki biodegradowalne nie kończą w zwykłym śmietniku wraz z innymi nierozkładającymi się odpadkami.
- Oszczędzasz pieniądze na nawozy i dostarczasz swoim roślinom substancje odżywcze pozbawione „chemii”.
- Otrzymujesz wysoko skoncentrowany nawóz zawierający substancje odżywcze i enzymy w optymalnych dawkach wspomagających wzrost roślin.
- Twoje rośliny otrzymują wysoko wydajny nawóz przez cały rok.
- Twoje dzieci i wnuki otrzymują praktyczną lekcję przyrody w zaciszu domowym.

CO MOŻNA WRZUCAĆ DO KOMPOSTOWNIKA?

- Obierki z warzyw i skórki z owoców – np.: obierki od ziemniaków, skórki od jabłek, zielone skrawki ogórków itp.
- Torebki po herbacie – są bardzo ważne ze względu na fakt, iż dżdżownice uwielbiają się w nich rozmnażać.
- Fusy po kawie, organiczne bibułki do filtrowania kawy.
- Pozostałości po ugotowanych warzywach.
- Skorupki po jajkach.
- Papierowe serwetki.
- Ręczniki papierowe.
- Resztki po wypiekach – suche.
- Resztki pieczywa.
- Resztki domowych roślin.



WAŻNE: Do kompostownika wrzucaj możliwie mocno rozdrobnione resztki – dzięki temu cały proces będzie zachodzić bardziej wydajnie i szybciej.

CZEGO NIE WRZUCAĆ DO KOMPOSTOWNIKA?

- Mocno aromatycznych resztek takich jak np. imbir oraz cytrusów w zbyt dużych ilościach
- Produktów mlecznych
- Produktów mięsnych
- Kości
- Oleju, masła, słoniny i innych produktów z dużą zawartością tłuszczu.



Ważne: na początku procesu kompostowania nie wrzucaj łądy warzyw oraz obierek z ziemniaków – mała ilość dżdżownic będzie mieć trudności z ich rozłożeniem, co może skutkować pojawieniem się nieprzyjemnego zapachu.

INFORMACJE TECHNICZNE

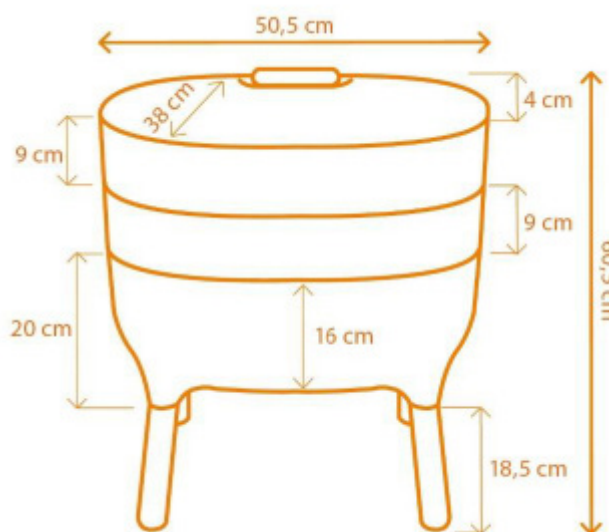
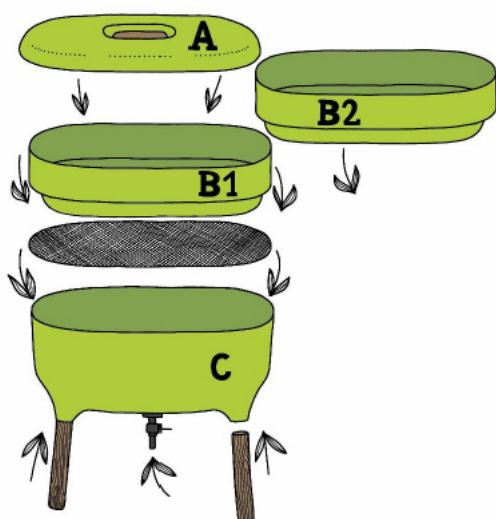
Używanie podstawowego zestawu, zawierającego dwa pierścienie:

B1 = 21,7 l

B2 = 21,7 l

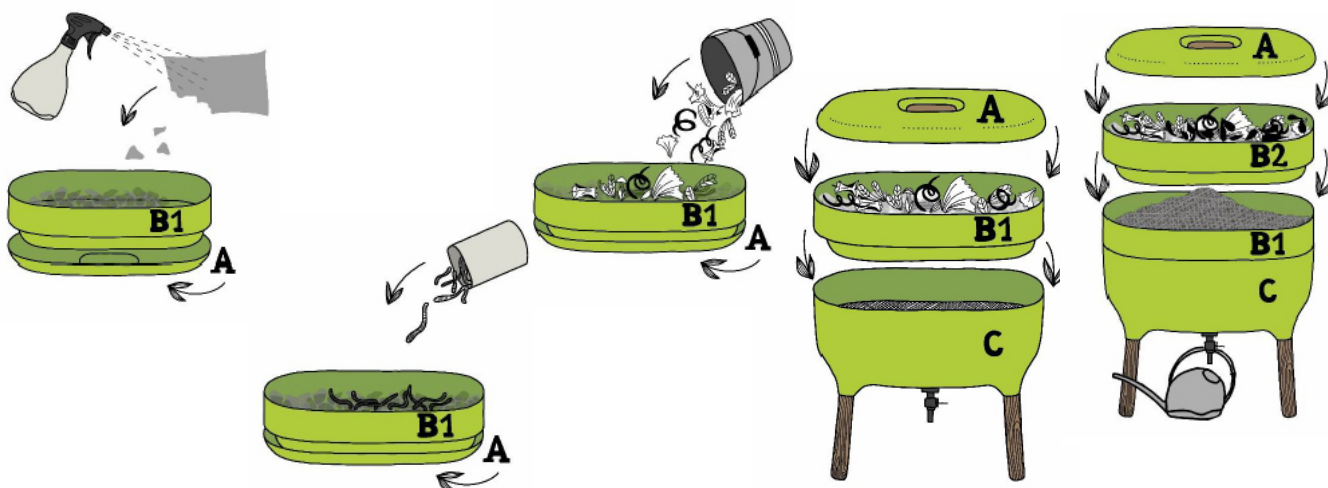
C = 15 l (herbatka kompostowa)

Maksymalna waga całego, pełnego kompostownika to 60kg.



SKRÓCONA INSTRUKCJA OBSŁUGI – DLA NIECIERPLIWYCH :-)

- Złóż swój kompostownik.
- Wyłóż część B1 papierem. W tej chwili nie potrzebujesz jeszcze części B2.
- Połóż garść dżdżownic na papierową wyściółkę.
- Przykryj dżdżownice cienką warstwą mocno rozdrobnionych resztek.
- Umieść część B1 na dolnej części kompostownika C a następnie całość przykryj pokrywką A.
- Monitoruj poziom wilgoci, temperaturę oraz uważaj, żeby nie przekarmiać dżdżownic.
- Po okresie 2-3 miesięcy na środku materii organicznej w części B1 utwórz mały kopiec, po czym na części B1 umieść pierścień B2. Upewnij się, że dolna część B2 dotyka do górnej części kopca. Dzięki temu dżdżownice będą mogły swobodnie przemieszczać się z dolnej części do górnej.



JAK ZŁOŻYĆ KOMPOSTOWNIK URBALIVE?

Rozpakuj kompostownik i dołącz nogi w dolnej części. Nogi posiadają już nawiercone otwory tak, że łatwo je zamontować przy pomocy śrubokręta. Po zamontowaniu nóg, dołącz zawór spustowy w dolnej części kompostownika. Sprawdź czy zawór spustowy jest dobrze zamknięty i odpowiednio zapieczętowany. Połóż kratkę z tkaniną na spodzie kompostownika i upewnij się, że jest właściwie zamocowana. Zacznij kompostowanie używając dolnej części (tej z zaworem spustowym) oraz pustego pierścienia B2. Od teraz drugi pierścień na szczątki (B1) pozostaje pusty. Na ten moment resztki możesz zarówno wyrzucić lub zostawić pomiędzy częścią B1 a spodem kompostownika.

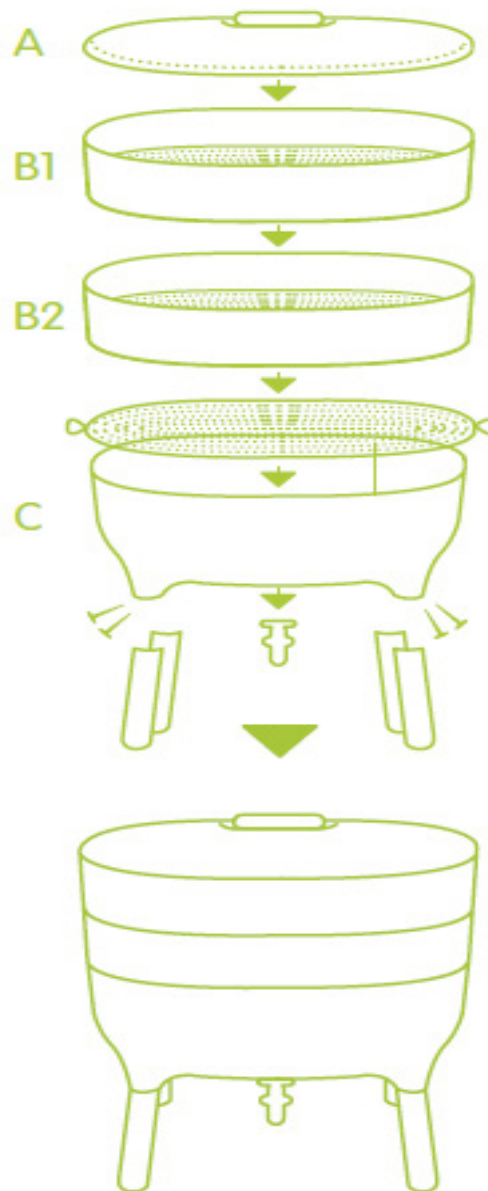
DLA TYCH CO LUBIĄ SZCZEGÓŁY

Co znajdziesz w zakupionym kompostowniku?

- Pokrywa z drewnianą rączką A
- Dwa pierścienie B1 i B2
- Część dolna C
- Spust / kran
- Siateczka materiałowa
- 4 nogi drewniane
- 4 śruby do mocowania nóg

Opis i przekrój przez kompostownik:

1. Pokrywa z uchwytem (A)
2. Otwory wentylacyjne w pokrywie
3. Pusty pierścień (B1)
4. Kompostujący pierścień (B2)
5. Resztki organiczne
6. Dżdżownice
7. Wyściółka papierowa
8. Siateczka materiałowa
9. Część dolna
10. Nawóz płynny „herbata”
11. Spust
12. Nogi drewniane



JAK ROZPOCZAĆ PROCES KOMPOSTOWANIA?

- Przygotuj ściótkę na spodzie pierścienia (B1) przy użyciu wilgotnego, zmiętego papieru – wystarczy jedna warstwa. Opakowanie, w którym otrzymałeś kompostownik nadaje się do tego idealnie, ale możesz użyć także opakowania po jajkach, gazet, rolek papieru toaletowego, trawy, liści, włókien kokosowych, wiór oraz torfu.
- Umieść dżdżownice na ściółce. Na początek wystarczy około 0,5kg robaków. Jest to około 200 sztuk. O tym, gdzie je zdobyć, dowiesz się w dalszej części instrukcji.
- Przykryj dżdżownice a także cały, dolny pierścień na szczątki (B1) przy pomocy około 2-3 cm warstwy dobrze pociętych resztek organicznych.
- Przez pierwszy miesiąc dokarmiaj dżdżownice przy pomocy jednej garści resztek. Uważaj, aby ich nie przekarmić, ponieważ mogą one nie zdążyć przerobić resztek organicznych, które zaczną pokrywać się pleśnią. Jeśli do tego dojdzie, po prostu usuń spleśniałe resztki z kompostownika.
- W miarę, jak pojawi się więcej dżdżownic, możesz zwiększać ilość resztek organicznych. Po około 3 miesiącach kompostownik będzie w stanie przerobić około 250g odpadów organicznych dziennie. Jest to w przybliżeniu tyle, ile dziennie produkuje 4 osobowa rodzina.
- Sprawdzaj wilgotność kilka razy w tygodniu.
- Raz w tygodniu ostrożnie odgarnij zawartość i sprawdź, jak radzą sobie dżdżownice. To pozwoli również odpowiednio napowietrzyć kompost.
- Trzymaj kompostownik zamknięty – dżdżownice lubią ciemność.
- W ciągu około 2 miesięcy w kompostowniku zaczną wytwarzać się „herbatka” kompostowa – ciekły produkt końcowy kompostowania. Spłynie ona do zaworu spustowego, umieszczonego na dole kompostownika. Należy ją wylewać raz-dwa razy w miesiącu, w zależności od jej ilości. Ważnym jest, aby umyć spód kompostownika za każdym razem, gdy spuszczaemy z niego herbatkę kompostową.
- Gdy pierścień (B1) wypełni się całkowicie, dodaj stos odpadków organicznych na środku, aby stworzyć niewielki kopczyk. Połóż na niego drugi pierścień (B2) i zacznij go wypełniać nowymi bio-odpadkami. Możesz przenieść samodzielnie część dżdżownic do pierścienia (B2). Pozostaw zapełniony pierścień (B1) na kolejny miesiąc. W trakcie tego miesiąca, wszystkie dżdżownice przeniosą się do drugiego pierścienia (B2), a materiał organiczny w pierścieniu (B1) zamieni się w kompost. Jeśli musisz użyć nawozu natychmiast, możesz rozłożyć go na cienkiej warstwie podkładu i zrobić niewielki kopczyk na środku. Dżdżownice przeniosą się z cienkiej warstwy do kopca.
- Następnie usuń kompost z pierścienia (B1), zastosuj nawóz do swoich roślin i umyj pierścień pod bieżącą wodą. Pierścień kompostowy (B1) stanie się wtedy całkowicie pusty. Na ten moment możesz włożyć go do kompostownika lub zostawić na boku, dopóki nie wypełnisz aktualnie używanego pierścienia. Następnie powtórz cały cykl i przenieś dżdżownice „piętro wyżej”.

GDZIE POSTAWIĆ KOMPOSTOWNIK URBALIVE?

Kompostownik Urbalive może stać w kuchni, na balkonie, w przedpokoju, w garażu, ale także w klasie czy w biurze. Jeśli będziesz przestrzegać kilku prostych reguł, nie będziesz musiał się martwić, że zawartość kompostownika będzie brzydko pachnieć. Dżdżownice lubią temperaturę około 20°C. Zimą nie zostawiaj kompostownika na zewnątrz bez izolacji, aby nie zamrozić jego wnętrza. Latem nie wystawiaj go bezpośrednio na działanie słońca, gdzie mógłby się przegrzać i wyschnąć. Temperatura wewnątrz kompostownika nie powinna spaść poniżej 5°C i przekroczyć 25°C. Sprawdzaj też odpowiedni poziom wilgoci w kompostowniku poprzez wzięcie garści materiału z kompostownika i ściśnięcie jej w dłoni. Jeśli pojawi się kilka kropel wody – poziom wilgoci jest idealny. Jeśli wyleci więcej wody, oznacza to, że kompost powinien być osuszony, na przykład poprzez dodanie porwanych kawałków papieru lub kartonu. Jeśli zaś żadne krople się nie pojawią, musisz nawilżyć kompost przy pomocy wody w sprayu lub poprzez dodanie zwilżonych, porwanych kawałków papieru lub kartonu z pudełka lub pojemnika po jajkach.

JAKICH DŹDŻOWNIC NALEŻY UŻYWAĆ W KOMPOSTOWNIKU URBALIVE ORAZ GDZIE JE DOSTAĆ?

Istnieje specjalny gatunek dżdżownic, który został wyhodowany specjalnie do kompostowania i to właśnie one powinny być wykorzystywane w Twoim kompostowniku. Są znane jako kompostowiec różowy (*Eisenia fetida* lub *Eisenia andrei*). Szczególnie *Eisenia andrei* wykazuje większą chęć do jedzenia oraz rozmnażają się szybciej, dzięki czemu wytwarzają więcej kompostu. Robaki te możesz kupić u wyspecjalizowanych sprzedawców. Musisz mieć na uwadze, że w gorących, letnich miesiącach, wysyłka dżdżownic pocztą nie jest możliwa. Staraj się wybierać również sprzedawców, którzy wysyłają dżdżownice wraz z kompostem, a nie same robaki.

SUGESTIA: Najlepszym sposobem na zdobycie dżdżownic jest wzięcie ich od innego fana kompostowania. Może nawet Twój sąsiad będzie skłonny oddać Ci dwie garści tych pożytecznych stworzeń wraz z kompostem.

JAK UŻYWAĆ KOMPOSTU I HERBATKI KOMPOSTOWEJ?

Kompost to najlepszy nawóz, jaki możesz dać swoim roślinom. Zawiera wydajne enzymy i naturalne hormony wzrostu. Jeśli zmieszasz kompost z glebą, możesz go stosować jako substrat. Jest również pomocny na początku procesu kiełkowania. Herbatka kompostowa jest wysmienitym, płynnym nawozem dla ziół, roślin domowych, a także do ogrodu. Zawiera wysokie stężenia substancji odżywczych i enzymów, które wspomagają wzrost i pomagają roślinie wykształcić odporność przeciw szkodnikom. Herbatkę kompostową możesz zbierać do plastikowej lub szklanej buteleczki. Najlepiej rozcieńczyć ją z wodą w stosunku 1:1. Używaj rozcieńczonej herbatki kompostowej do podlewania lub spryskiwania roślin.

JAK CZYŚCIĆ KOMPOSTOWNIK?

Jak odsączysz już całą herbatkę kompostową z kompostownika, umyj dolną część, tą z zaworem spustowym. Umyj także pierścień, w którym przeprowadzany był proces kompostowania. Obie części mogą być umyte mydłem i dokładnie wypłukane.

GDY COŚ NIE DZIAŁA TAK JAK POWINNO...

Kompostownik wydziela nieprzyjemny zapach: Odpowiednio używany komposter nie powinien mieć nieprzyjemnego zapachu. Jeśli jednak odór występuje, najczęściej oznacza to, że dżdżownice nie mogą przetrawić wszystkich odpadków, a co za tym idzie – zmniejszyć ich ilości. Nieprzetworzone odpadki powodują wzrost wilgotności materiału kompostowego, który następnie gnije i wydziela nieprzyjemny zapach. Wyszuszyć zawartość kompostownika kawałkami porwanego papieru, gazet, kartonów lub opakowań po jajkach. Kolejnym powodem wydzielenia się nieprzyjemnego zapachu mogą być resztki łodyg warzyw lub ziemniaków. Te najlepiej dodać do kompostowania dopiero po kilku miesiącach, gdy dżdżownice są już odpowiednio aktywne.

Za mało dżdżownic: Zbyt mało dżdżownic jest znakiem, że nie rozmnażają się one w kompostowniku, ponieważ nie czują się w nim odpowiednio dobrze. Spróbuj zmienić położenie ściółki i resztek organicznych, a także dostosować poziom wilgotności materiału kompostowego.

Zbyt dużo dżdżownic: Jeśli masz zbyt wiele niewielkich dżdżownic w Twoim kompostowniku, możesz je oddać innemu miłośnikowi kompostu. Nie powinieneś ich jednak wypuszczać na wolność, ponieważ mogą nie być w swoim naturalnym środowisku i mieć problem z przeżyciem w trudnych warunkach pogodowych.

Dżdżownice wypadają: Jeśli dżdżownicom zdarza się wypadać przez dolną część kompostownika, włóż je do pierścienia kompostowego (B) i sprawdź, czy siateczka materiałowa jest odpowiednio ułożona.

Pleśń: Pojawienie się pleśni w kompostowniku jest najczęściej spowodowane problemami z przetworzeniem odpadków organicznych przez dżdżownice. Usuń spleśniałe resztki. Jeśli jednak pleśni jest niewiele, możesz przykryć to warstwą kompostowanych odpadków organicznych.

Mieszanka kompostu jest zbyt wilgotna: Jeśli Twój materiał kompostowy jest zbyt wilgotny, dodaj kawałki podartego papieru, gazet lub opakowań po jajkach. Zostaw pokrywkę delikatnie uchyloną, dopóki poziom wilgoci się nie obniży.

Mieszanka kompostu jest zbyt sucha: Jeśli Twój materiał kompostowy jest zbyt suchy, nawilż go mgiełką wodną lub wilgotnymi kawałkami papieru, gazet lub opakowań po jajkach.

Dżdżownice uciekają z kompostownika: Jeśli dżdżownice mają odpowiednią wilgoć i sporo jedzenia, nie będą miały powodów do ucieczki. Jeśli jednak do tego dojdzie, upewnij się, że kompostownik nie jest zbyt suchy i ewentualnie nawilż go dodatkowo przy pomocy mgiełki lub kawałków nawilżonego papieru. Następnie sprawdź, czy wszystkie części kompostownika są odpowiednio spasowane. Dżdżownice nie mają możliwości ucieczki z prawidłowo złożonego kompostownika.

Wakacje: Wakacje nie są problemem. Dżdżownice mogą bez trudu wytrzymać nawet do dwóch tygodni bez jedzenia. Maksymalny czas bez dostarczania im pożywienia to 4 tygodnie.

WARUNKI GWARANCJI

Kompostownik Urbalive objęty jest 24 miesięczną gwarancją, liczoną od daty zakupu. Gwarancja zostanie uznana tylko w przypadku wad fabrycznych sprzętu. Gwarancja obowiązuje tylko wtedy, gdy sprzęt jest używany zgodnie z powyższą instrukcją.

PRODUCENT I DYSTRYBUTOR

Producent:

Plastia s.r.o.

Na Pankráci 1062/58

140 00 Praga 4, Czech Republic

tel. +420 566 667 001

e-mail.: info@plastia.cz

www.plastia.eu

Dystrybutor:

Ekofabryka

ul. Grobla 25

66-600 Krosno Odrzańskie

tel. +48 68 30 30 30 8

e-mail.: biuro@ekofabryka.com.pl

www.ekofabryka.com.pl