

Instrukcja montażu zbiornika Herkules 1600 litrów

Herkules – kod 320001



Postanowień niniejszej instrukcji należy przestrzegać obowiązkowo, w przeciwnym razie wszelkie roszczenia z tytułu rękojmi i gwarancji stają się nieważne. Do wszystkich dodatkowych produktów zakupionych od firmy GRAF dołączona jest osobna instrukcja montażu, która znajduje się w opakowaniu transportowym.

Obowiązkowo należy skontrolować wszystkie zbiorniki pod kątem uszkodzeń przed instalacją.

Spis treści

1. **INFORMACJE OGÓLNE**
 - 1.1 **Bezpieczeństwo**
 - 1.2 **Obowiązek znakowania**
2. **WARUNKI MONTAŻU**
 - 2.1 **Montaż naziemny**
 - 2.2 **Montaż podziemny**
3. **DANE TECHNICZNE**
4. **TRANSPORT I PRZECHOWYWANIE**
 - 4.1 **Transport**
 - 4.2 **Przechowywanie**
5. **INSTALACJA ZBIORNIKA**
 - 5.1 **Ustawienie zbiornika**
 - 5.2 **Montaż zbiornika**
6. **INSTALACJA NAZIEMNA I PODZIEMNA**
 - 6.1 **Instalacja naziemna**
 - 6.2 **Instalacja podziemna**
7. **MONTAŻ REWIZJI DN200**
8. **KONTROLA I SERWIS**

1. Informacje ogólne

1.1 Bezpieczeństwo

Podczas całego zakresu robót konieczne jest przestrzeganie zasad BHP zgodnie z obowiązującym prawem - „prace budowlane”. Szczególnie przy wchodzeniu na zbiornik, druga osoba musi go zabezpieczać.

Podczas ustawiania, montażu, serwisowania i napraw muszą być uwzględniane właściwe przepisy i normy. Odpowiednie uwagi są zawarte w treści poszczególnych rozdziałów niniejszej instrukcji.

Podczas jakichkolwiek prac w obrębie układu zbiornika lub na jego podzespołach, cały układ musi zawsze być oznaczony jako wyłączony z eksploatacji i zabezpieczony przed nieuprawnionym uruchomieniem.

Z wyjątkiem prac wykonywanych w zbiorniku, pokrywa zbiornika musi przez cały czas pozostawać szczelnie zamknięta, ponieważ w przeciwnym razie stanowi wysokie ryzyko wypadku.

Firma GRAF oferuje szeroką gamę akcesoriów, z których wszystkie zostały zaprojektowane pod kątem wzajemnego dopasowania i które mogą być rozbudowywane dla utworzenia kompletnych systemów. Stosowanie elementów wyposażenia, które nie zostały dopuszczone przez firmę GRAF, powoduje utratę gwarancji.

1.2 Obowiązek znakowania

Wszystkie przewody i punkty poboru wody użytkowej należy oznakować tabliczką z napisem „Woda niezdatna do picia” lub odpowiednim piktogramem, aby również po latach zapobiec pomyleniu z wodą wodociągową. Również przy prawidłowym oznakowaniu może dojść do pomyłek, na przykład przez dzieci. Dlatego wszystkie punkty poboru wody użytkowej muszą być wyposażone w zawory posiadające zabezpieczenie przed dziećmi.

2. Warunki montażu

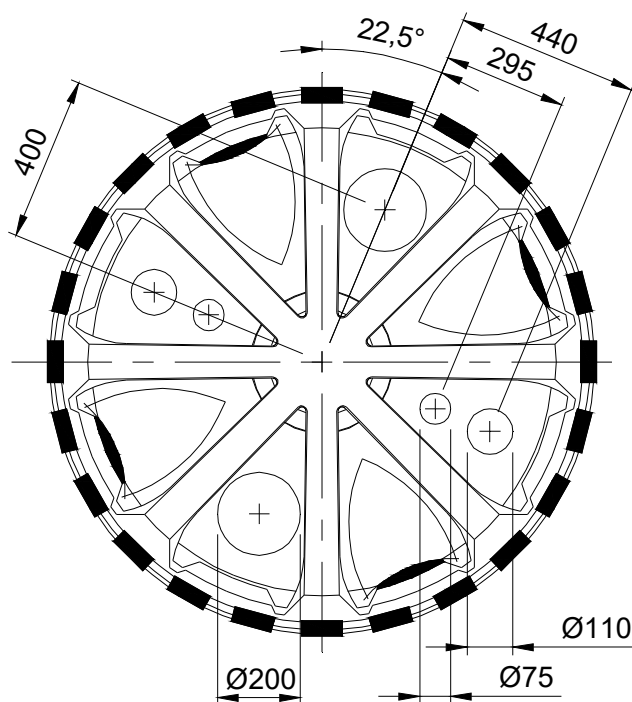
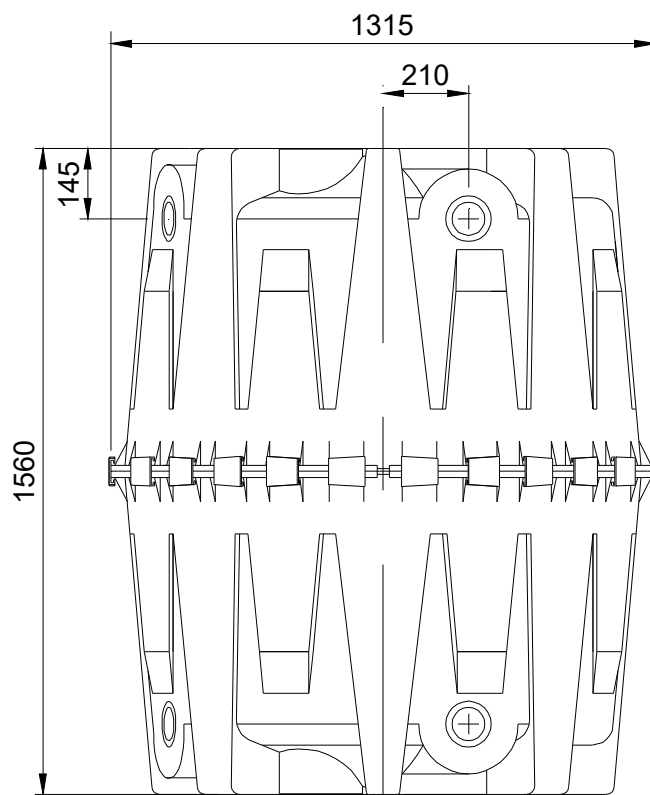
2.1 Montaż naziemny

- Zbiorniki muszą być instalowane na twardym i równym podłożu bez ostrych kamieni i pochyłości
- Przed montażem należy wziąć pod uwagę wagę napełnionego zbiornika (1650 kg)
- W przypadku instalacji w strefie przemarzania należy całkowicie opróżnić zbiornik przed zimą
- W przypadku instalacji zbiornika w zamkniętych pomieszczeniach, pomieszczenie musi być wyposażone w odpływ podłogowy
- Przebywanie dzieci w pobliżu zbiornika pod nadzorem dorosłych
- Zbiornik nie jest przystosowany do pracy w instalacji pracującej pod ciśnieniem

2.2 Montaż podziemny

- Niezbędne użycie litej rury wsporczej DN160 (kod 322014 - nie wchodzi w zakres dostawy)
- Maksymalna wysokość przykrycia gruntem 1000 mm
- Niezbędna rewizja (kod 322026 – nie wchodzi w zakres dostawy) w celu przeprowadzenia prac kontrolnych i serwisowych
- W przypadku instalacji w wodzie gruntowej oraz w bezpośrednim sąsiedztwie zbocza należy przestrzegać warunków niniejszej instrukcji
- Zbiornik można instalować wyłącznie w terenach nieprzejezdnych
- W przypadku instalacji w pobliżu obszaru z ruchem pojazdów, minimalna odległość zbiornika od tej nawierzchni powinna wynosić 2,6 m
- Zbiornik nie jest przystosowany do pracy w instalacji pracującej pod ciśnieniem

3. Dane techniczne



4. Transport i przechowywanie

4.1 Transport

Podczas transportu zbiorniki należy zabezpieczyć przed przesunięciem i upadkiem. Jeśli zbiorniki są zabezpieczone podczas transportu za pomocą pasów ładunkowych, należy upewnić się, że zbiorniki pozostaną nieuszkodzone. Zaciskanie lub podnoszenie zbiorników za pomocą stalowych lin lub łańcuchów jest niedopuszczalne.

Należy unikać naprężeń spowodowanych uderzeniami.

Nie wolno toczyć ani ciągnąć zbiorników po ziemi.

4.2 Przechowywanie

Należy przechowywać zbiorniki na równym podłożu bez ostrych przedmiotów i kamieni oraz unikać negatywnego wpływu zmiennych warunków atmosferycznych, które mogą spowodować uszkodzenia. Osoby nieupoważnione nie powinny mieć dostępu do magazynowanych produktów.

5. Instalacja zbiornika

5.1 Ustawienie zbiornika

Przed końcową instalacją zbiornika należy go ustawić w celu określenia następujących połączeń:

- Połączenie techniczne
- Dopływ wody
- Przepelnienie

Po wykonaniu otworów wszystkie zanieczyszczenia lub wióry należy usunąć ze zbiornika.

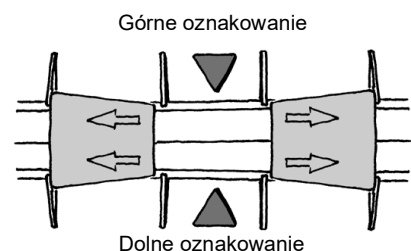
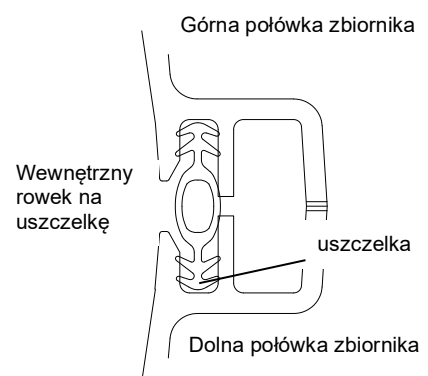
5.2 Montaż zbiornika

Zbiornik Herkules składa się z dwóch identycznych połówek. Aby złożyć zbiornik jedną z połówek postaw zamkniętą stroną na płaskiej powierzchni. Następnie zamontuj uszczelkę w miejscu do tego przeznaczonym (wewnętrzny rowek po całym obwodzie w połówce zbiornika).

Przed nałożeniem górnej połówki, uszczelkę oraz rowek w górnej połówce zbiornika należy posmarować silną pastą lub innym środkiem ułatwiającym montaż. Podczas montażu należy zwrócić uwagę aby uszczelka była prawidłowo osadzona w rowku (połówki zbiornika pasują do siebie tylko w jednym położeniu – patrz oznaczenie strzałki)

Jeśli zbiornik Herkules ma być instalowany pod ziemią, litą rurę wsporczą GRAF (kod 322014 – nie wchodzi w zakres dostawy) należy zamontować przed złożeniem z drugą połówką na środku dolnej połówki.

Aby trwale połączyć połówki zbiornika Herkules należy użyć złączek szybkomocujących. W tym celu wstępnie montujemy co drugą złączkę przy użyciu podkładki drewnianej i młotka. Złączki powinny zatrzasnąć się w pozycji końcowej. Następnie należy zamontować pozostałe złączki szybkomocujące.



6. Instalacja naziemna i podziemna

6.1 Instalacja naziemna

Podczas instalacji naziemnej upewnij się, że zbiornik jest całkowicie opróżniony, jeśli istnieje ryzyko zamarznięcia. Ponadto zbiornik należy ustawić na twardym i równym podłożu bez ostrych przedmiotów. Przed instalacją należy wziąć pod uwagę wagę napełnionego zbiornika (1650 kg). Zbiornik należy ustawić w zacienionym miejscu. Jeśli zbiornik jest zainstalowany w zamkniętych pomieszczeniach, upewnij się, że pomieszczenie posiada odpływ podłogowy. Zbiornik nie jest przystosowany do pracy w instalacji pracującej pod ciśnieniem, tzn. w każdym przypadku należy zainstalować przelew (z boku zbiornika) o tej samej średnicy co wlot. Konieczne jest zapewnienie właściwej wentylacji.

6.2 Instalacja podziemna

6.2.1 Miejsce budowy

Przed przystąpieniem do instalacji zbiornika należy ustalić następujące parametry:

- Rodzaj gruntu na działce (stabilność, przepuszczalność)
- Maksymalny poziom wody gruntowej
- Rodzaje występujących obciążeń, np. ruch pojazdów

Aby określić warunki fizyczne gruntu, należy zlecić wykonanie badań gruntowo-wodnych.

6.2.2 Wykop

W celu zapewnienia wystarczającej przestrzeni roboczej, powierzchnia wykopu musi być ze wszystkich stron szersza o 500 mm od zarysu bryły zbiornika. Należy zachować odstęp co najmniej 500 mm od stałych elementów budowlanych.

Skarpy wykopu należy odpowiednio zabezpieczyć. Teren w miejscu posadowienia zbiornika musi być twardy i równy, aby gwarantować dostateczną nośność.

Głębokość wykopu musi być zwymiarowana tak, aby nie zostało przekroczone maksymalne przykrycie gruntem (zgodnie z pkt. 2 niniejszej instrukcji - 1000 mm) nad zbiornikiem. Aby korzystać z systemu przez cały rok, konieczne jest zainstalowanie zbiornika poniżej warstwy przemarzania gruntu. W przypadku instalacji w strefie przemarzania należy opróżnić zbiornik przed zimą.

Jako podsypkę stosuje się warstwę zagęszczonego żwiru okrągłego (uziarnienie 8/16, grubość ok. 150-200mm).

6.2.3 Woda gruntowa i grunty spoiste (nieprzepuszczalne, np. glina)

Montaż zbiornika w obszarach z wodami gruntowymi jest dozwolony, jeżeli zainstalowana i zakotwiona zostanie nad zbiornikiem geosiatka (min. 50 KN / m²) o wymiarach 2,5 x 2,5 m jako ochrona przed wyporem.

Wysokość przykrycia gruntem z siatką zabezpieczającą przed wyporem:

Zagłębienie zbiornika w wodzie gruntowej	≤ 650 mm	800 mm	1000 mm	1200 mm	1600 mm
Wymagane przykrycie gruntem	≥ 400 mm	500 mm	700 mm	800 mm	900 mm

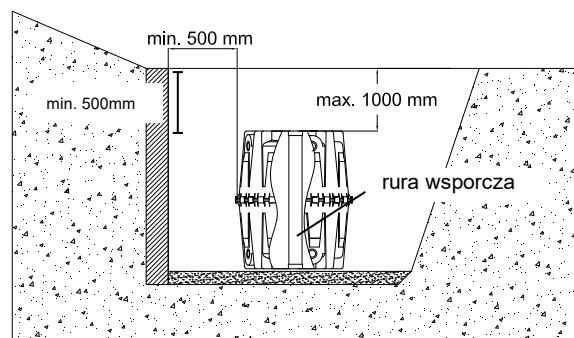
Jeżeli zbiornik będzie zanurzony w wodzie gruntowej głębiej niż jest to ujęte w tabeli (ale nie przekraczając maksymalnego przykrycia gruntem 1000 mm), należy zapewnić odpowiednie odprowadzenie nadmiaru wody, np. za pomocą drenażu.

W przypadku gruntów spoistych tj. glina, minimalna wysokość przykrycia gruntem wynosi 900 mm oraz obowiązkowo należy zastosować geosiatkę zabezpieczającą przed wyporem oraz drenaż odwadniający.

6. Instalacja naziemna i podziemna

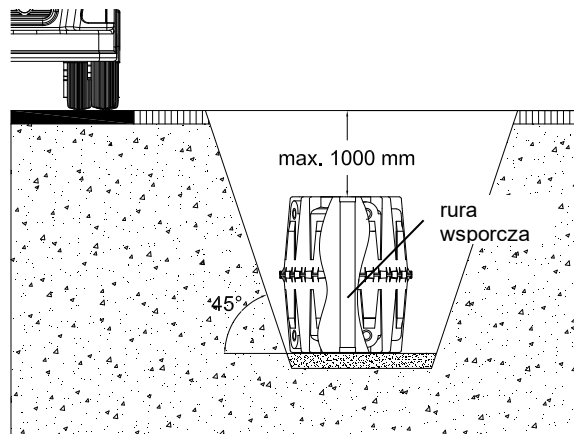
6.2.4 Położenie na zboczu, skarpie.

Przy posadowieniu zbiornika w bezpośrednim sąsiedztwie (<5m) zbocza, pagórka lub skarpy należy wykonać odpowiednio zaprojektowany mur oporowy, który przejmowałby nacisk gruntu. Mur musi być wyższy o co najmniej 500 mm od bryły zbiornika i znajdować się w odległości przynajmniej 500 mm od zbiornika.



6.2.5 Instalacja w pobliżu obszaru z ruchem pojazdów

Jeśli zbiornik jest instalowany w pobliżu obszaru z ruchem pojazdów, należy upewnić się, że obciążenia nie będą przenoszone na zbiorniki. Kąt fikcyjnej linii łączącej krawędź strefy ruchu z dolną krawędzią zbiornika może wynosić max. 45°, a odległość od strefy z ruchem pojazdów min. 2,6m.



6.2.6 Łączenie kilku zbiorników

Dwa lub więcej zbiorników należy połączyć ze sobą w miejscach do tego przeznaczonych znajdujących się na dnie zbiornika za pomocą uszczelek i rur kanalizacyjnych. Otwory wykonywać za pomocą otwornicy odpowiedniej średnicy. Odległość między zbiornikami powinna wynosić co najmniej 800 mm. Rury muszą wchodzić do wnętrza zbiornika na długość co najmniej 200 mm.

Jeśli łączymy więcej niż dwa zbiorniki, oprócz dolnego połączenia, należy wykonać połączenie w górnej części w celu ich wentylacji.

6.2.7 Posadowienie i napełnienie zbiornika

Posadowić zbiorniki za pomocą odpowiedniego sprzętu opuszczając je płynnie i bez wstrząsów do przygotowanego wcześniej wykopu (patrz punkt 4 – Transport i przechowywanie).

Aby uniknąć odkształceń przed zasypaniem zbiornika należy napełnić go wodą do 1/3 pojemności. Następnie obsypywać zbiornik dookoła żwirem okrągłym o maksymalnym uziarnieniu 8/16 i zagęszczać warstwami o grubości 30 cm do osiągnięcia 1/3 wysokości. Następnie dalej napełniać wodą do 2/3 pojemności i ponownie obsypywać warstwami o grubości 30 cm, itd. Poszczególne warstwy muszą być dobrze zagęszczone (za pomocą ręcznego ubijaka). Należy unikać zagęszczania mechanicznego oraz uszkodzeń zbiornika. Obsypka żwirowa musi mieć szerokość co najmniej 500 mm.

6. Instalacja naziemna i podziemna

6.2.8 Układanie przyłączy

Wszystkie rury dopływowe i przelewowe należy układać ze spadkiem co najmniej 1% w kierunku przepływu (uwzględnić przy tym późniejsze osiadanie gruntu). Jeżeli rura przelewowa zbiornika jest podłączona do publicznej kanalizacji, należy ją zabezpieczyć przed cofką (cofaniem się przepływu) za pomocą urządzenia podnoszącego (kanał mieszany) lub urządzenia przeciwwzalewowego (kanał odprowadzający wyłącznie wodę deszczową).

Jeśli zbiorniki Herkules zainstalowane są w systemie modułowym składającym się z więcej niż 2 zbiorników, wlot musi być wykonany w pierwszym i ostatnim zbiorniku, aby uniknąć cofnięcia wody do środkowego zbiornika. W takim przypadku przelew również musi być wykonany w pierwszym i ostatnim zbiorniku.

Wszystkie przewody ssawne, tłoczne i sterujące muszą być poprowadzone w rurze osłonowej, którą należy ułożyć ze spadkiem w stosunku do zbiornika, bez zagięć i możliwie w linii prostej. Wymagane łuki należy wykonać z kształtek rurowych 30°.

Ważne: Rurę osłonową należy podłączyć do otworu wykonanego **powyżej** maksymalnego poziomu wody.

W celu zapewnienia wentylacji zbiornika rurę DN110 należy podłączyć do wolnego miejsca i wyprowadzić ponad powierzchnię terenu za pomocą odpowiedniej końcówki odpowietrzającej. Podłączenie do systemów wentylacyjnych w budynkach jest niedopuszczalne.

7. Montaż rewizji DN200

Rewizję (kod 322026 – nie wchodzi w zakres dostawy) należy zamontować w specjalnie do tego celu przygotowanym miejscu w górnej powierzchni zbiornika. Istnieje możliwość skrócenia tak, aby pokrywą teleskopową dopasować się do powierzchni terenu. W żadnym przypadku nie można jej przedłużyć.

Nie należy stosować betonowych, żeliwnych i innych elementów wyposażenia, tylko te dopuszczone przez firmę GRAF.



8. Kontrola i serwis

Cały system należy sprawdzać pod kątem przecieków, czystości i stabilności przynajmniej co trzy miesiące..

Serwis całego systemu powinien być przeprowadzany w odstępach pięcioletnich. W tym przypadku wszystkie części muszą być wyczyszczone oraz sprawdzone pod kątem prawidłowego funkcjonowania.

Czynności serwisowe powinny polegać na:

- Całkowitem opróżnieniu zbiornika
- Umyciu wodą powierzchni zbiornika oraz jego wewnętrznych części
- Usunięciu wszystkich zanieczyszczeń ze zbiornika
- Sprawdzeniu czy wszystkie elementy są prawidłowo zamontowane